



非サイクロン地域での建設用

風の評価：AS4055-2012によるN2

あなたがより高い風評価を必要とするならば、連絡してください

JPN: info@eeplan.co.jp or 0120 82 5817

この小屋は、サイクロンキットを追加購入することで、AS4055-2012に従って風力定格C1にアップグレードできます。

コンクリートスラブを敷設するときは、周囲に25 mmの深さのリベートエッジがあることを確認してください。これは小屋の底から水が出るのを助けます。



教育ビデオのためのAbsco Shedsアセンブリアプリをダウンロードする



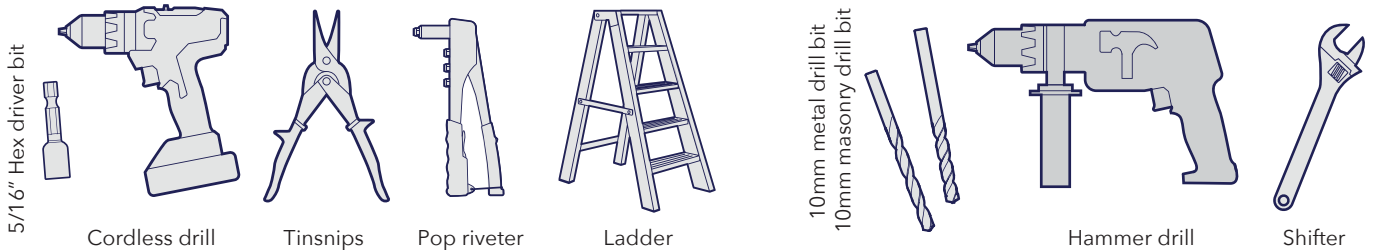
一般的な手順

- 組み立てを始める前に、これらの指示を詳細に読み、組み立て方法と関連する詳細について十分に理解してください。
- カートンを開梱し、説明されている部品と照らし合わせてすべての部品を慎重に識別してチェックします。また、「コンポーネントパッキングリスト」ページにも示されています。

サイトの準備

- 小屋の場所は平らでなければなりません。表面が不均一な場合、部品の位置がずれます。
- 小屋は鉄筋コンクリートのスラブの上に建てられ、「最終工事」のページに適切に示されたように固定されなければならない。

必要な工具



安全上の注意

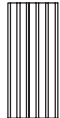
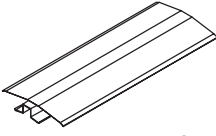
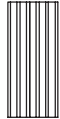
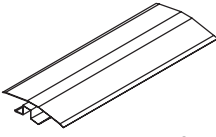

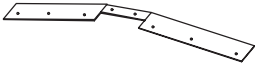
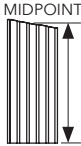
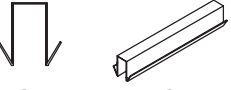
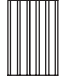
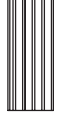
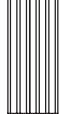
- 一部の部品は鋭いエッジを持つことがあります。これらのアイテムを取り扱うときは手袋を着用し、穴を開ける場合は安全メガネを着用することをお勧めします。賢明な靴は非常にお勧めです。
- 風の強い場所であなたの小屋を建てないでください。
- 建設が完了したらすぐに、小屋がしっかりした基礎にしっかりと固定されていることを確認してください。
- 2人以上で小屋を建てることを強くお勧めします。

お勧め















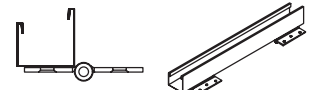





COMPONENT PACKING LIST

Check off all components.


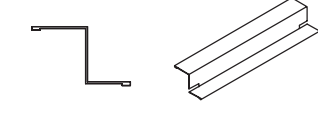
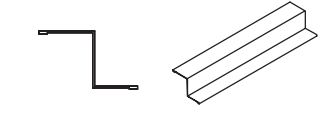
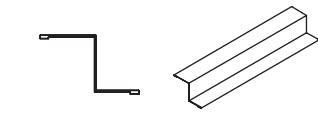
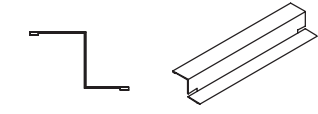
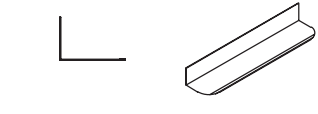
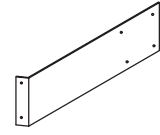
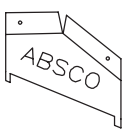



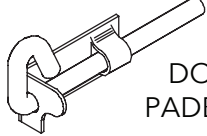
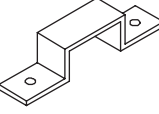
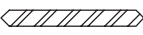
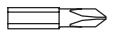



QTY	COMPONENT DESCRIPTION	PART No.	CHECK	QTY	COMPONENT DESCRIPTION	PART No.	CHECK
2	 STEEL SHEET 1785mm X 773mm	30A		1	 RIDGE BEAM L = 1152mm (47.3")	97BR	
1	 STEEL SHEET 1785mm X 773mm	31A		1	 RIDGE BEAM L = 1152mm (47.3")	97BL	
2	 MIDPOINT STEEL SHEET 1852mm TO MIDPOINT X 773mm	36L		2	 PEAK BRACE	15A	
2	 MIDPOINT STEEL SHEET 1852mm TO MIDPOINT X 773mm	36R		1	 RIDGE BEAM JOINER L: 450mm (17.7")	ZARSP	
6	 STEEL SHEET 795mm X 773mm	52A					
2	 STEEL SHEET 1785mm X 731mm	32A					
1	 STEEL SHEET 1725mm X 773mm	B					

Nominal sheet widths are shown. +/- 2mm is within tolerance.

COMPONENT PACKING LIST

QTY	COMPONENT DESCRIPTION	PART No.	CHECK	QTY	COMPONENT DESCRIPTION	PART No.	CHECK
1	 CHANNEL L = 1126.5 (44.3")	54AL		1	 CHANNEL L = 1126.5 (44.3")	54AR	
1	 CHANNEL L = 1126.5 (44.3")	54CL		1	 CHANNEL L = 1126.5 (44.3")	54CR	
1	 CHANNEL L = 1126.5 (44.3")	54BL		1	 CHANNEL L = 1126.5 (44.3")	54BR	
1	 CHANNEL L = 1126.5 (44.3")	81DL		1	 CHANNEL L = 1126.5 (44.3")	81DR	
2	 CHANNEL L = 1126.5 (44.3")	81CL		2	 CHANNEL L = 1126.5 (44.3")	81CR	
2	 CHANNEL L = 1126.5 (44.3")	60BL		2	 CHANNEL L = 1126.5 (44.3")	60BR	
1	 CHANNEL WITH HINGES L = 1725mm	58A		2	 CHANNEL L = 767mm	82L	
1	 CHANNEL L = 1725mm	58B		2	 CHANNEL L = 767mm	82R	
2	 CHANNEL L = 773mm	58C		2	 CHANNEL L = 1513mm	81E	

COMPONENT PACKING LIST

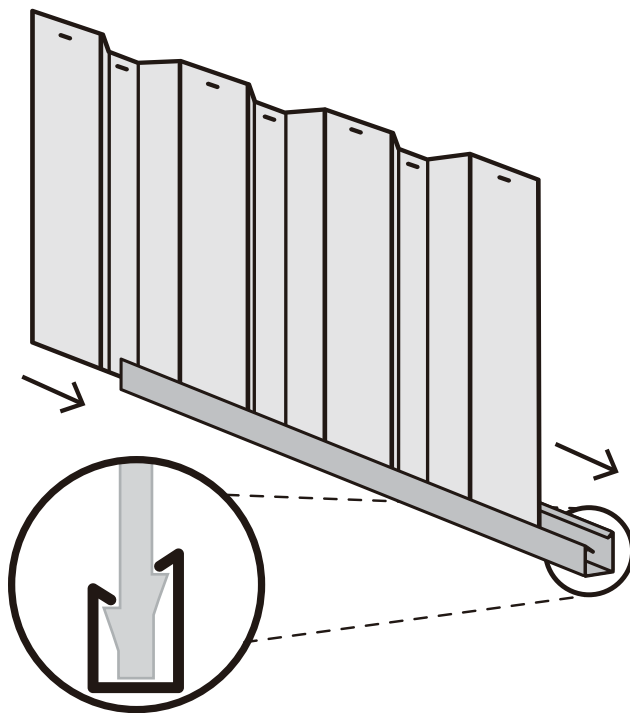
QTY	COMPONENT DESCRIPTION	PART No.	CHECK	QTY	COMPONENT DESCRIPTION	PART No.	CHECK
1	 CHANNEL L = 788mm	79B		1	 JAMB L= 788mm	90B	
1	 JAMB L= 1785mm	89A		2	 JAMB L= 1120mm	91A	
1	 JAMB L= 1785mm	89B		4	 LIP TRIM L= 795mm	85A	
INSTRUCTIONS & FITTINGS PACKET							
1	 DOOR STRAP L: 165mm	12A		1	ASSEMBLY INSTRUCTIONS		
2	 CAP GABLE L: 170mm	14A		1	 SELF TAPPING SCREWS PACKET CONTAINING 100		
				1	PSTKSGL SINGLE DOOR FITTINGS PACK		
10	 HEX HD TEK SCREW W/ NEO WASHER 10-16x16mm	FAST033		8	 CHANNEL JOINER L= 200mm (7.9")	CSJ	
PSTKSGL - SINGLE DOOR FITTINGS PACK							
1	 DOOR PADBOLT	FAST006		1	 DOOR PADBOLT HASP	FAST007	
1	3mm DRILL BIT 	DRILL		1	PHILLIPS DRIVER BIT 	FAST038	
1	 SELF TAPPING SCREW S PACKET CONTAINING 220			1	PACK 6P SCREW PACK 6		
PACK 6P - SCREW PACK 6							
6	 3/16 COUNTERSUNK SCREWS & NUTS			6	 3.2 x 8mm BLIND POP RIVETS		

概要アセンブリガイド

スナップタイトアセンブリシステムは、道具や留め具を必要とせずに、エンドチャンネルをすべての屋根と壁のシートに固定します。

各パネルを組み立てるには、周辺チャンネルを各パネルの上下に固定します。シートに沿って作業しながら、シートのスナップラグの上からチャンネルを軽く叩きます。

各周辺チャンネルは、シートの端で一杯に仕上げる必要があります。各端がきれいにフラッシュするまでシートに沿ってチャンネルをタップするだけです。パネルからチャンネルを取り外す必要がある場合は、横にスライドさせて外します。



**SNAP
TITE**
World's Easiest Assembly System
UNIQUE PATENTED SYSTEM

溝は、ねじを必要とせずに開口パネルを所定の位置に固定します。

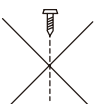
締め付け記号

**SNAP
TITE**

スナップタイト固定方法によるシーティングへのチャンネルの固定



一部のチャンネルには、このモデルの小屋には必要のない余分な穴があるため、コンポーネントをこの位置で1本のネジだけで結合します。



ネジが他のコンポーネントのそれ以上の組み立てを妨げる可能性があるため、まだこの位置でコンポーネントを互いに結合しないでください。



D 最初に穴を開けることで、コンポーネントを結合します。1つの部品をテンプレートとして使用して穴の位置をマークし、3 mmのドリルビットで穴を開けます。



3mmポップリベット



4mmナットとボルトセット。

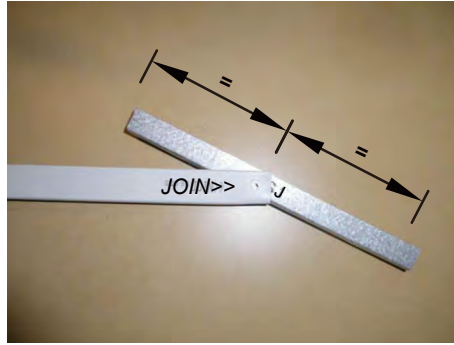
つなぎ合わせが必要なチャンネルを結合するためのガイド

印字された文字が同じ向きになるようにします。



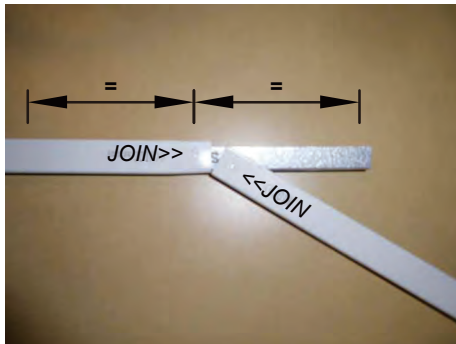
Step 1.

チャンネルとCSJジョイナーを配置して、CSJの中心が各チャンネルの終端と一致するようにします。



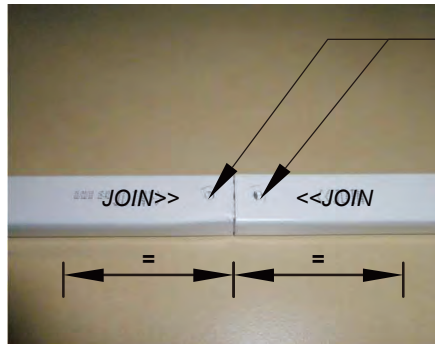
Step 2.

JOIN>>テキストがマークされているチャンネルの端に、CSJの中心を斜めに挿入して、最初のチャンネルをCSJに結合します。



Step 3.

角度を付けてCSJの中心にチャンネルの<<JOINを配置して、2番目のチャンネルをCSJに結合します。「カチッ」という音が聞こえるまで、CSJをチャンネルに押し込みます。

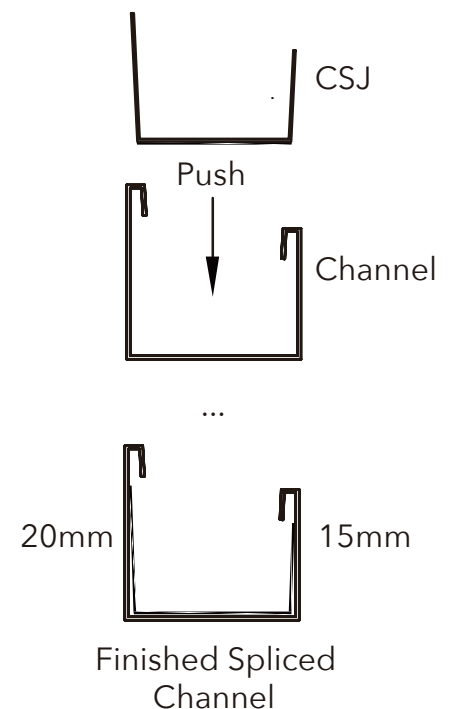


Finished Channel.

完成したチャンネル。結合されたチャンネルは、CSJが結合されたチャンネル内に均等に配置された画像のようになります。

「カチッ」という音が聞こえるまで、CSJの片側を押し下げます。

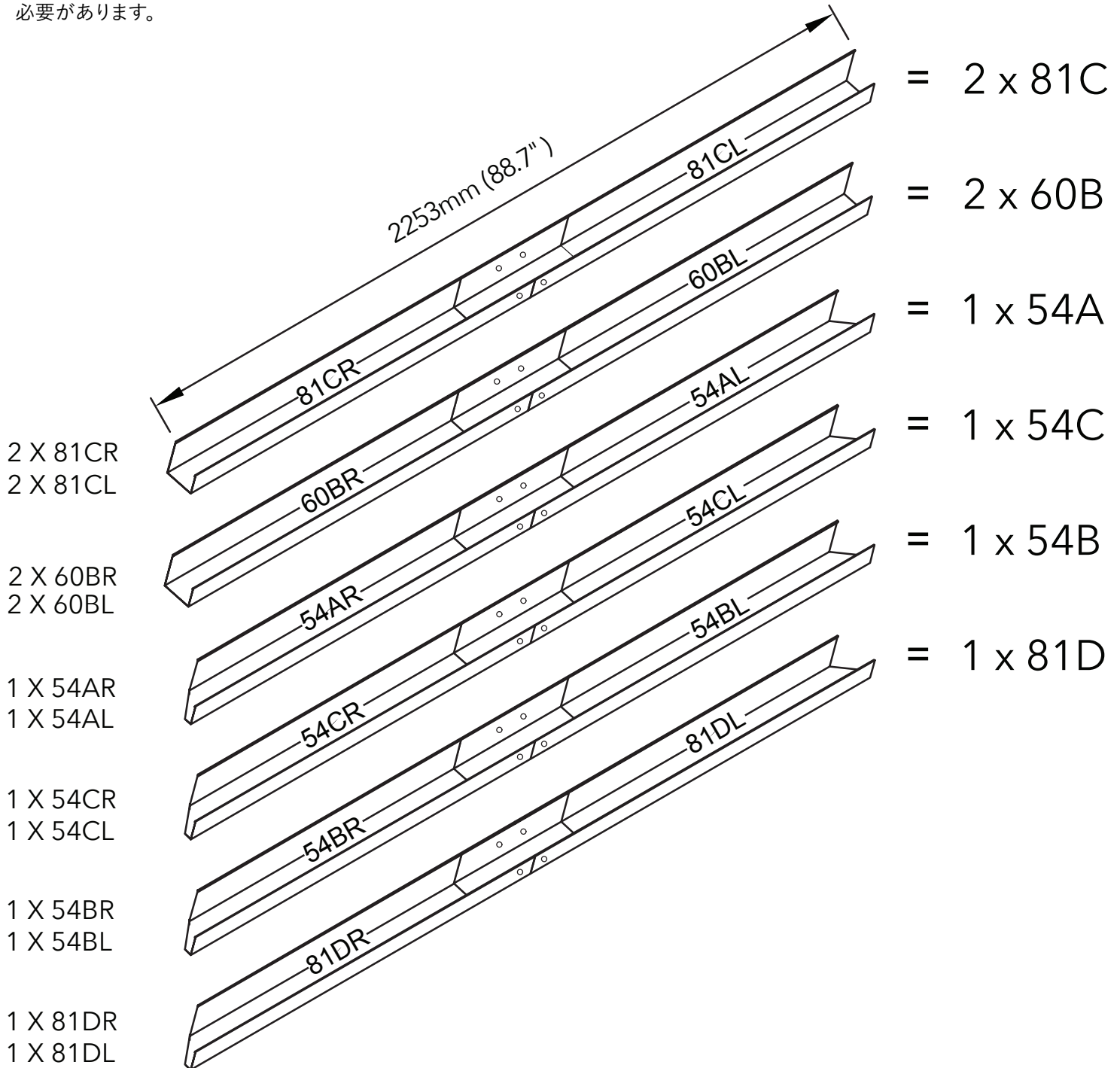
CSJの3mmドリルビットで穴を開けて、チャンネルの穴と一致させ、付属のネジで固定します。これらは仮止めで、アセンブリ中に一時的に取り外す必要があります。



スプライスチャンネルの事前組み立て

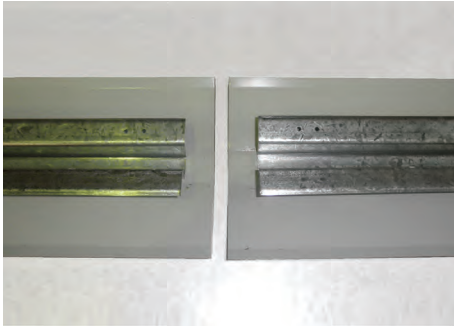
8 xチャンネルジョイナーを使用して16 xチャンネルセクションを結合する (パートCSJ)

注:チャンネルに既に穴が開いています。CSJを接合したチャンネルが元々あったチャンネルの穴をふさいでいる場合はもう一度ドリルで穴を開け直す必要があります。



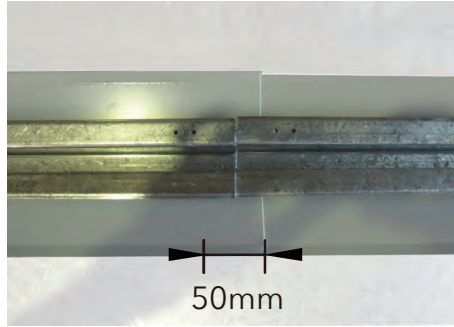
スプライスリッジビームの結合に関するガイド

次の3つの手順に従って、棟梁を組み立てます。



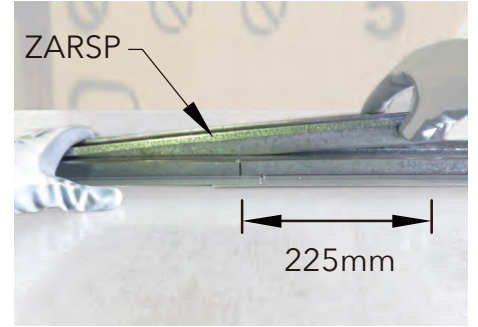
Step 1.

図のように2つの棟梁を配置し、一緒に押し込みます。一方のキャップをもう一方の下にスライドさせます。



NOTE.

ビームが所定の位置にあるとき、リッジキャップの50mmの重なりがあります。



Step 2.

ZARSPを使用して、2つの棟梁の中心で接続します。完全に押し込まれていることを確認してください。

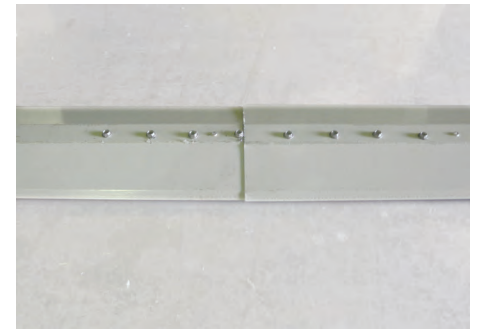


Step 3.

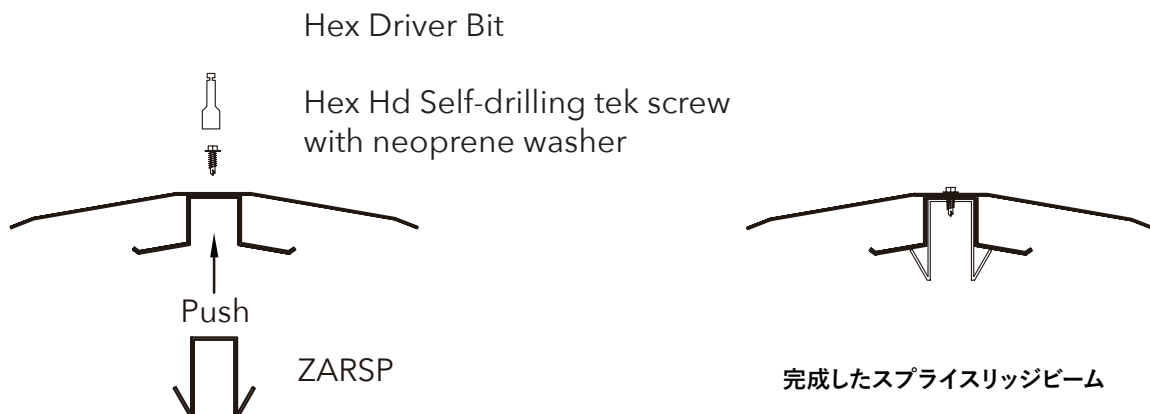
棟梁を裏返します。1つのリッジビームの中心に沿って中央から250mmを測定し、50mmの間隔をマークします。各マーキングでTekネジで固定します。



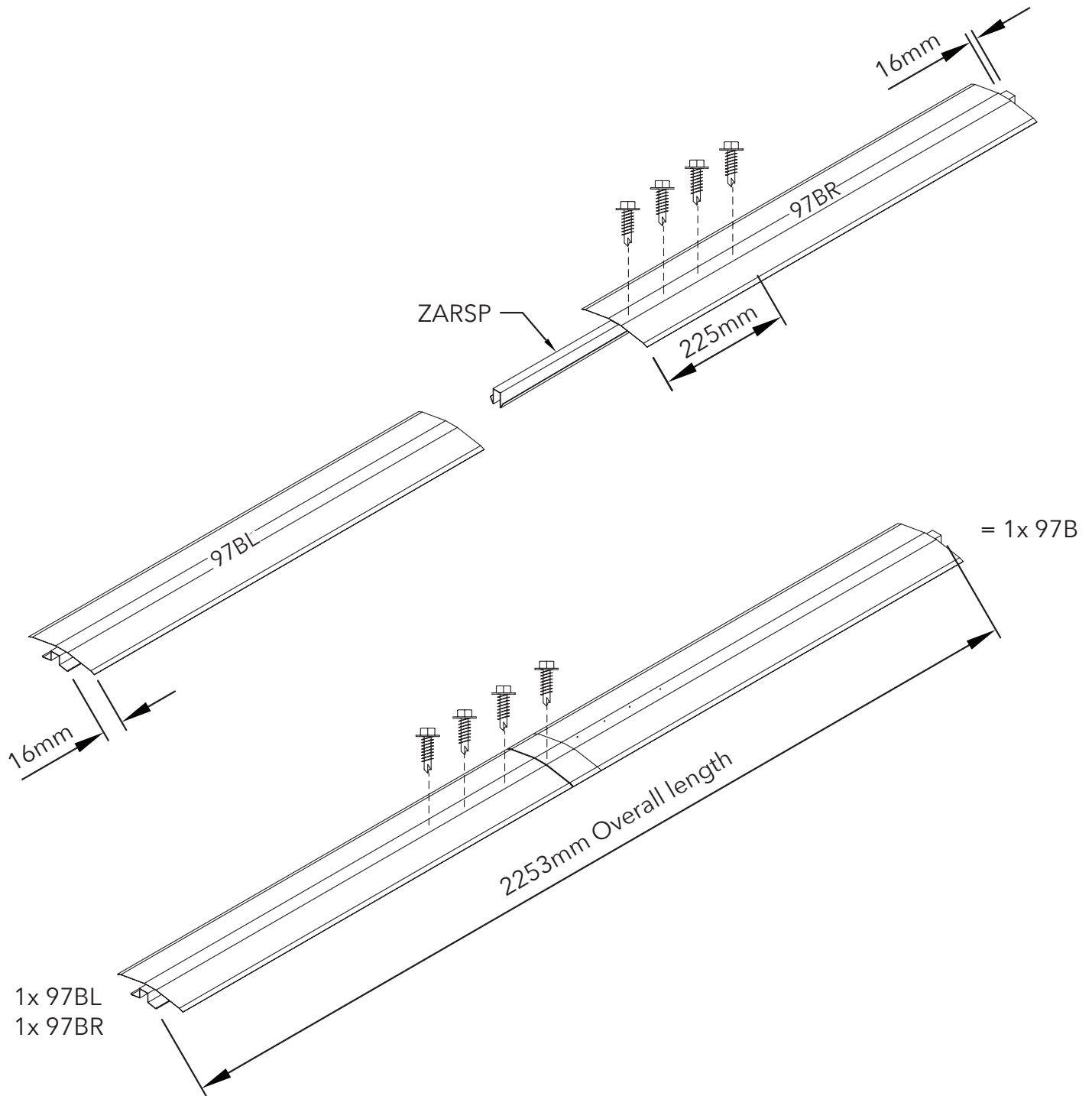
棟梁アセンブリの反対側まで繰り返します。
ヒント:各穴に3mmのドリルビットで事前に穴を開けると、固定しやすくなります。



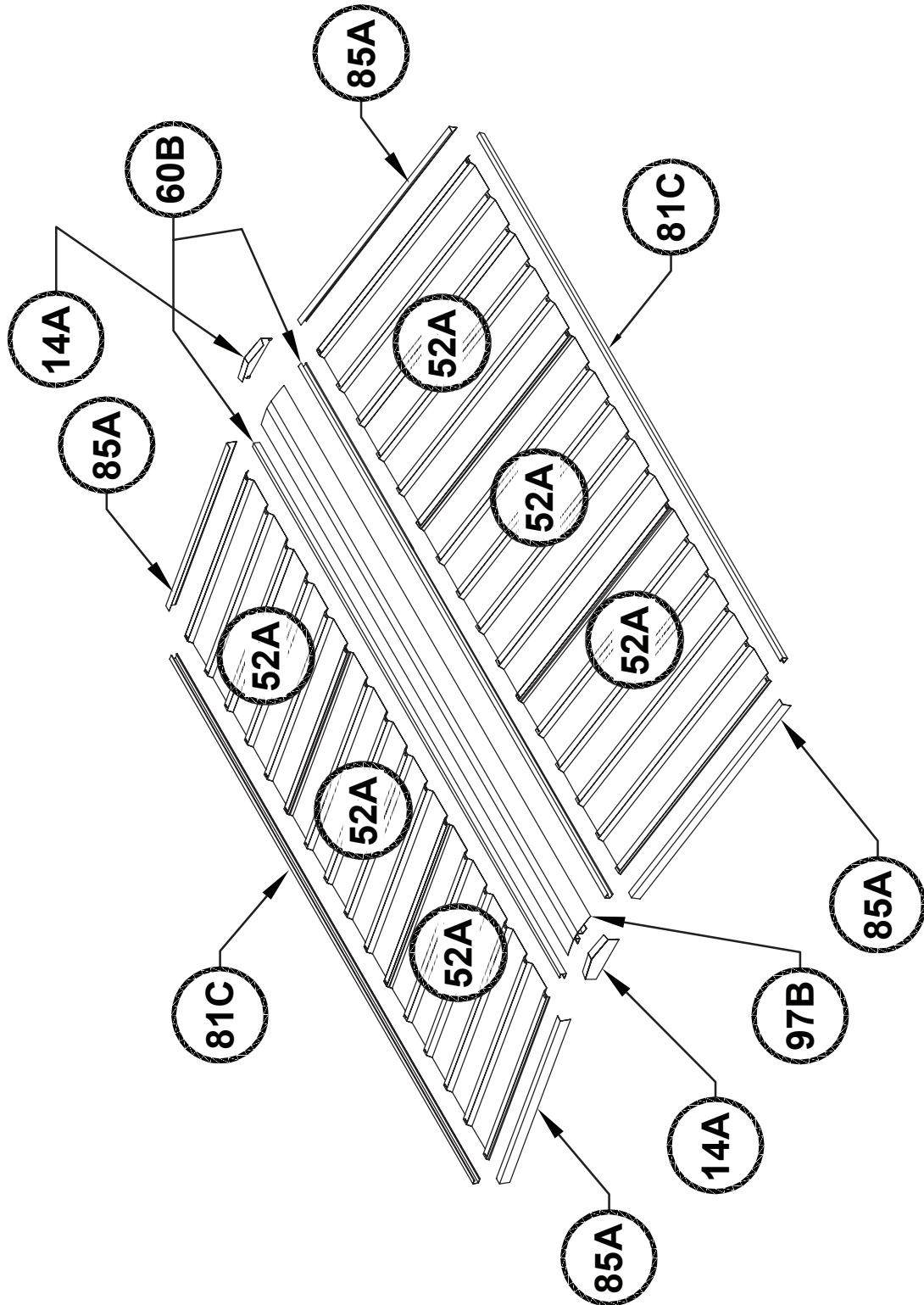
完成したスプライスリッジビーム



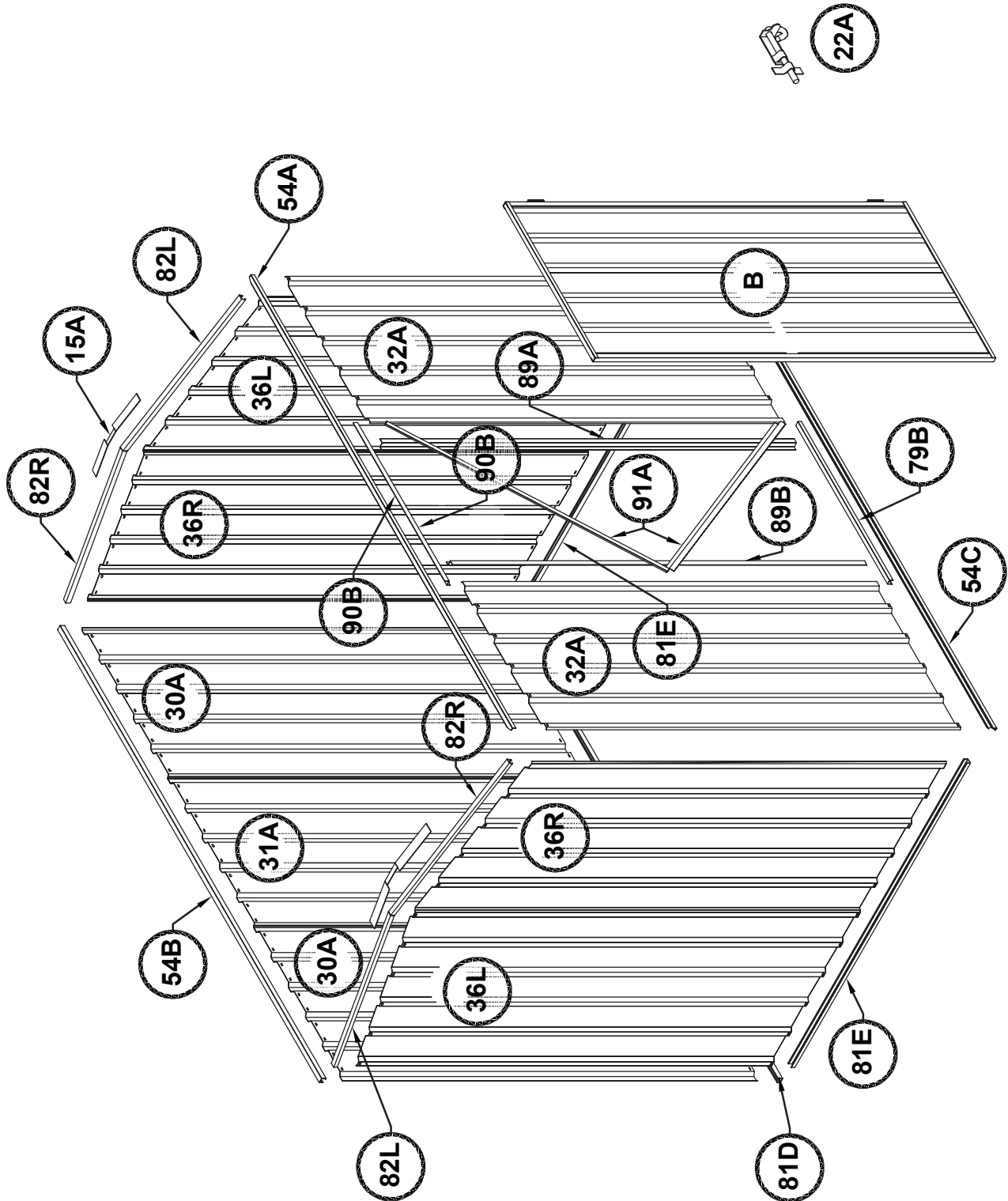
PRE-ASSEMBLY OF SPLICED RIDGE BEAM



屋根パネルの配置



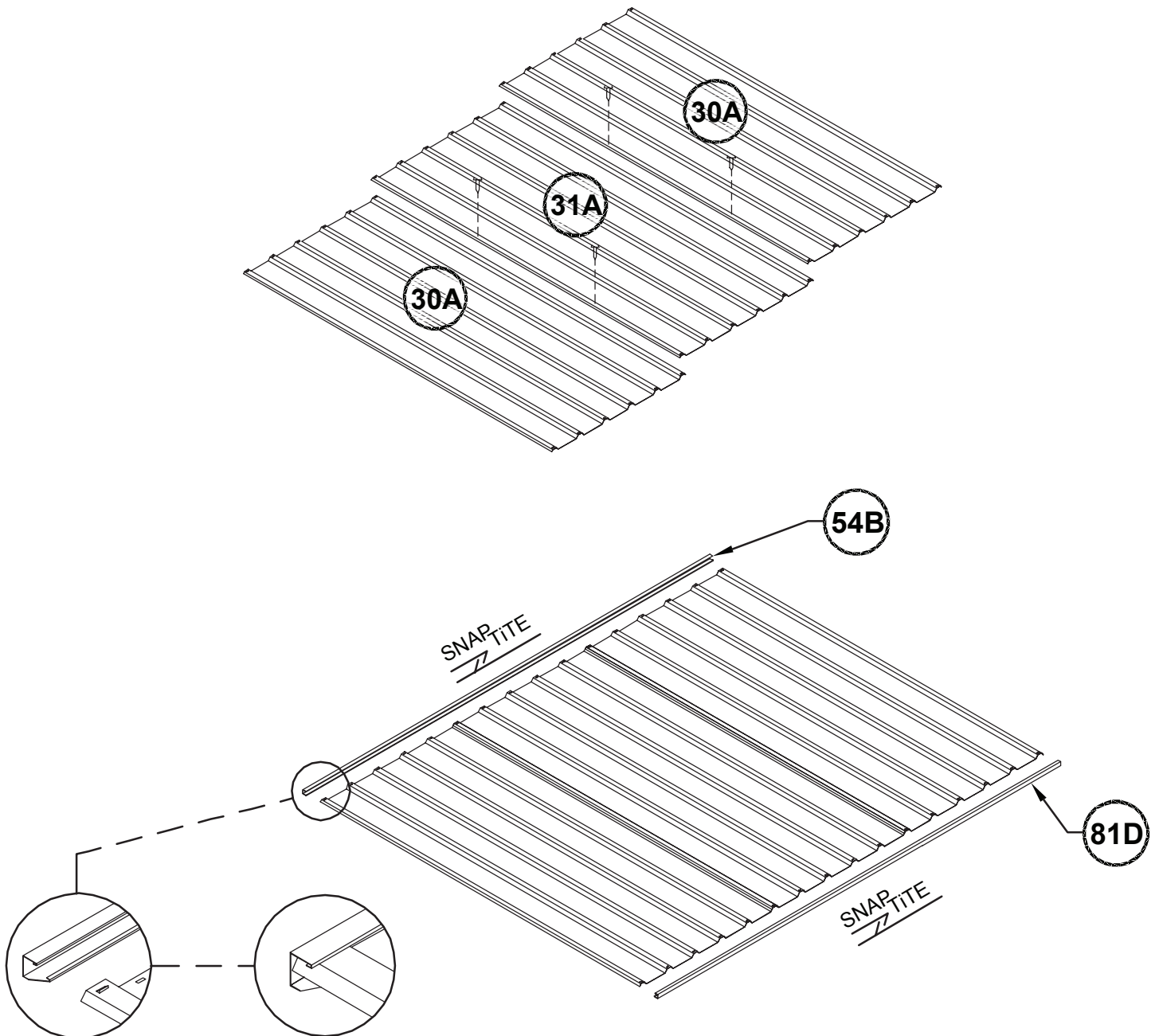
壁パネルの配置



壁パネルの配置

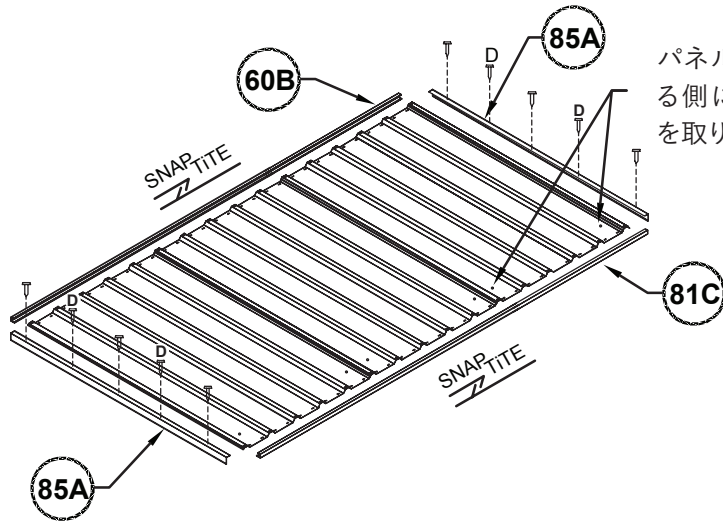
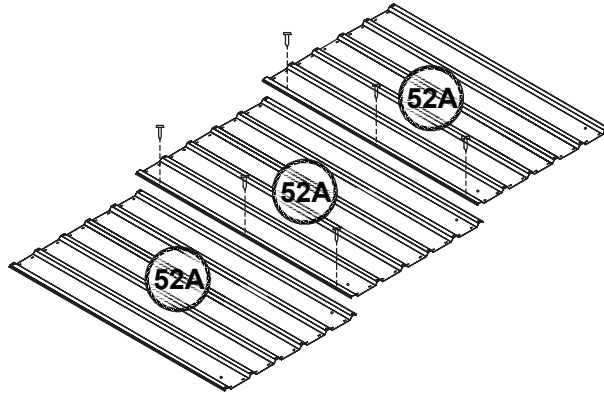
背面パネルの組み立て

1枚必要

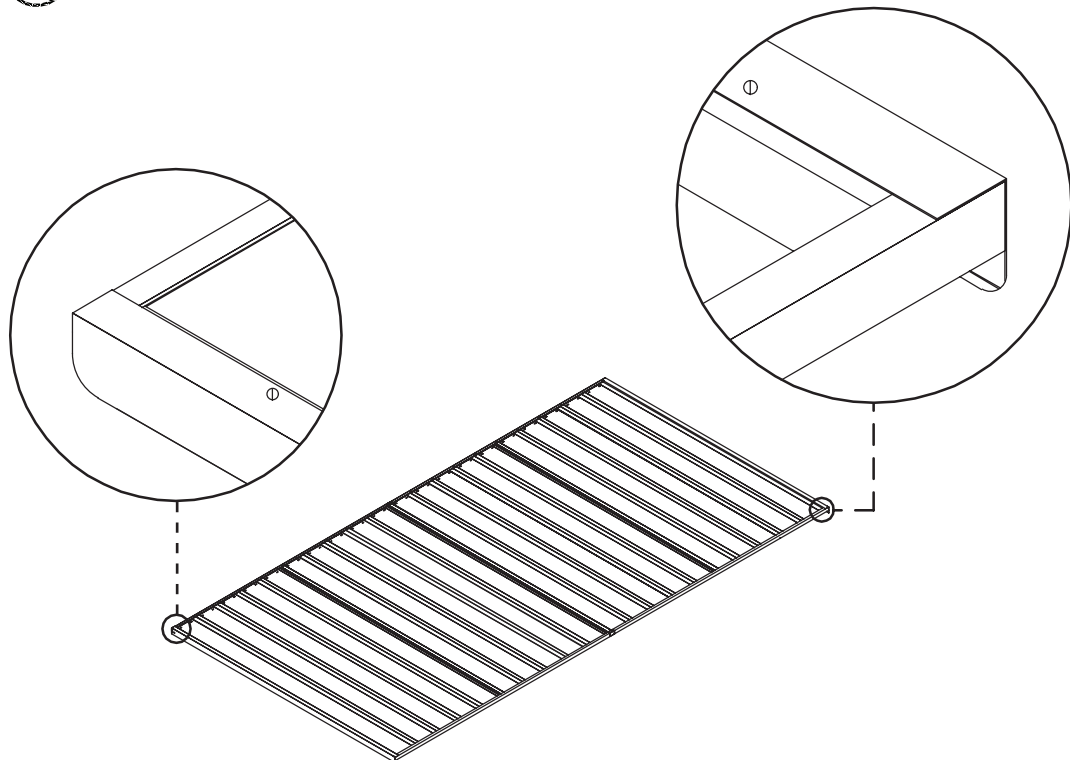


屋根パネルの組み立て

2枚必要

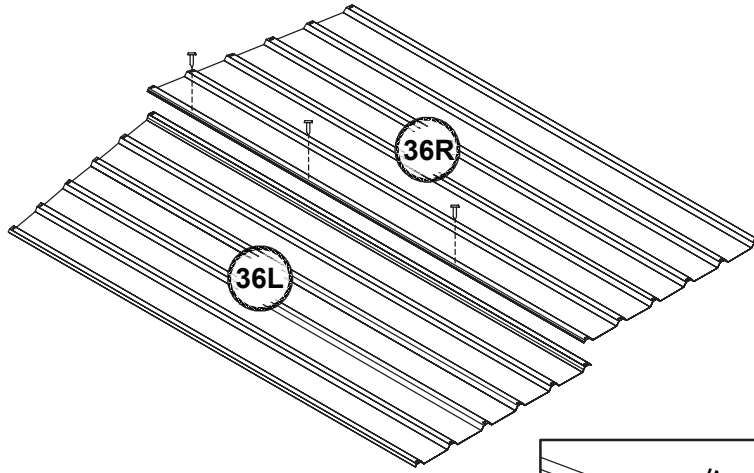


パネルに穴が空いている側にチャンネル81Cを取り付けます。

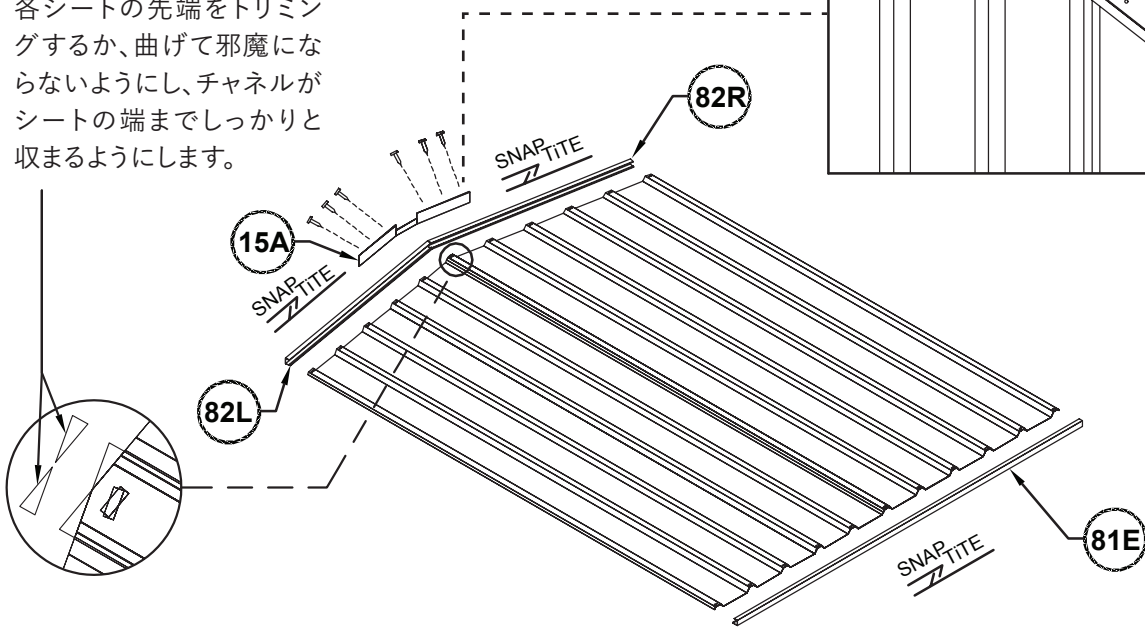


側面パネルの組み立て

2枚必要

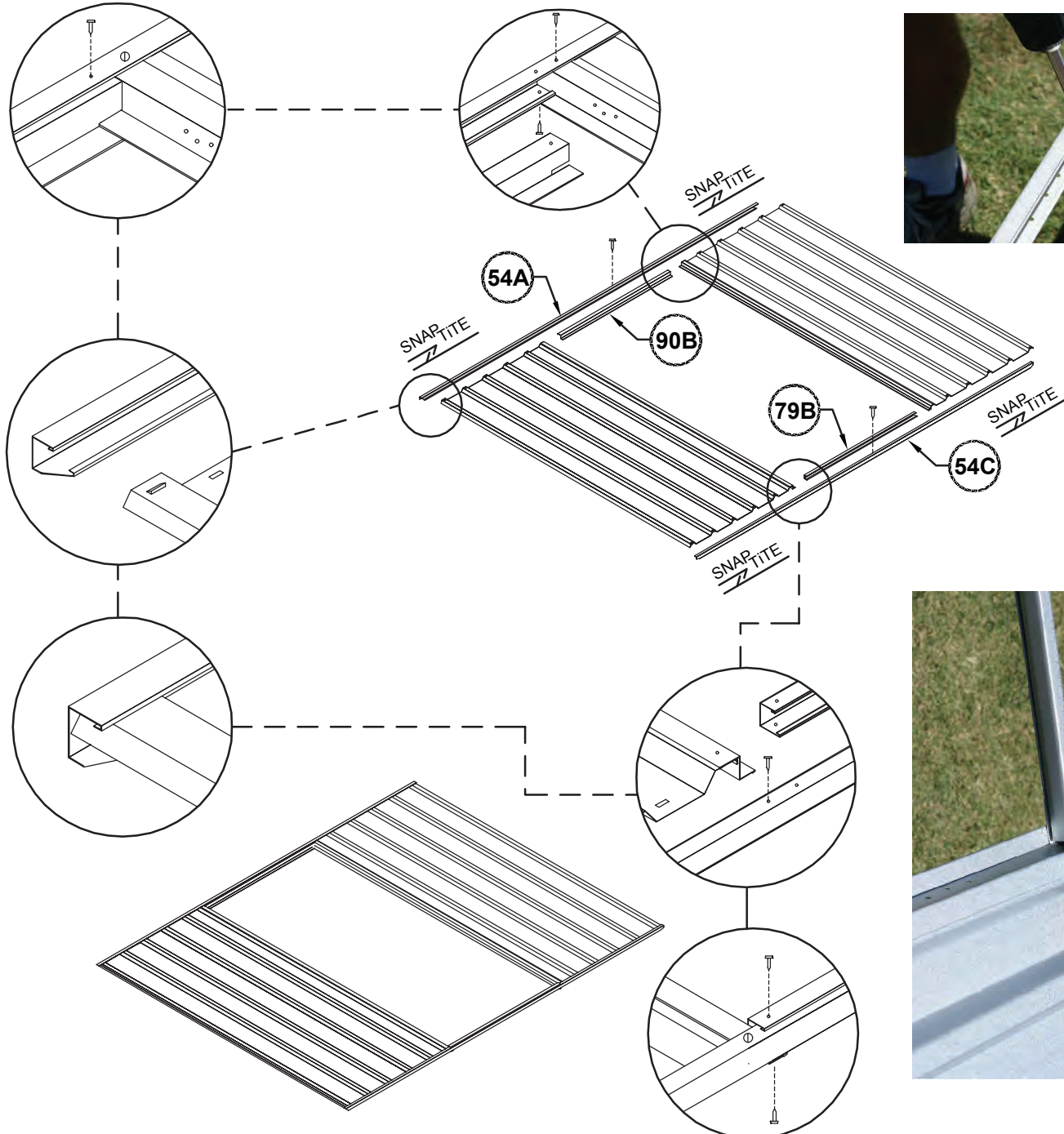
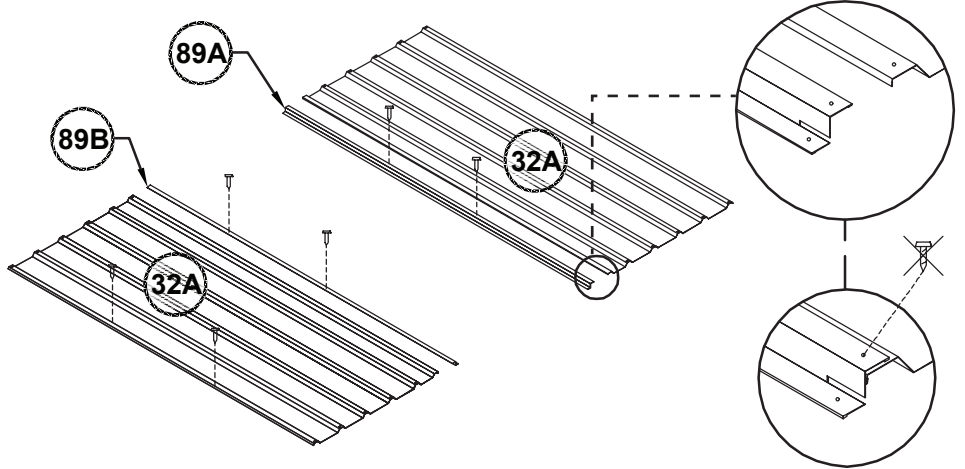
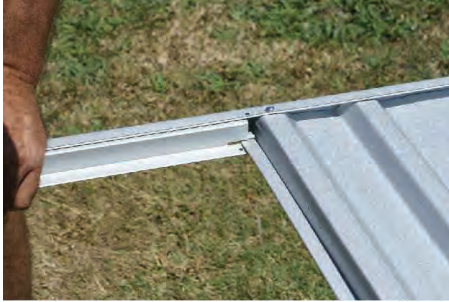


各シートの先端をトリミングするか、曲げて邪魔にならないようにし、チャンネルがシートの端までしっかりと収まるようにします。

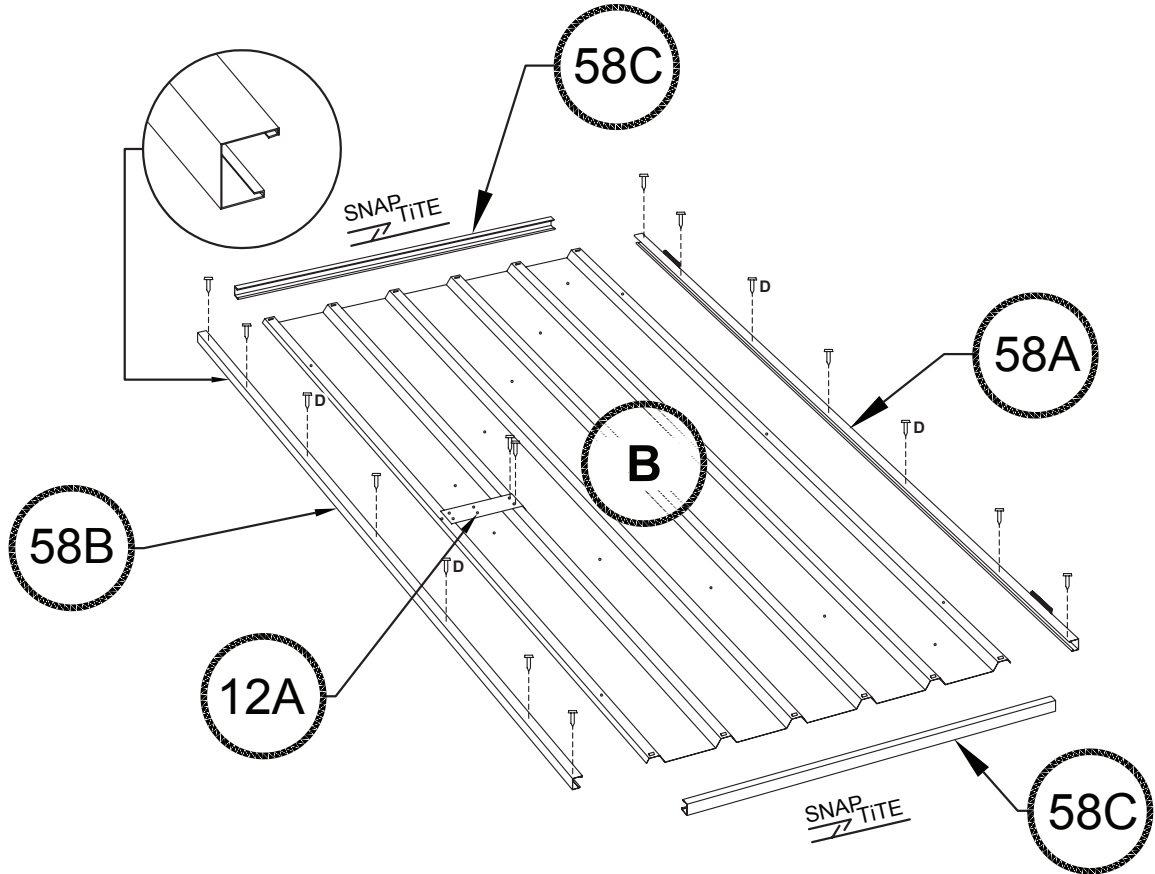


前面パネルの組み立て

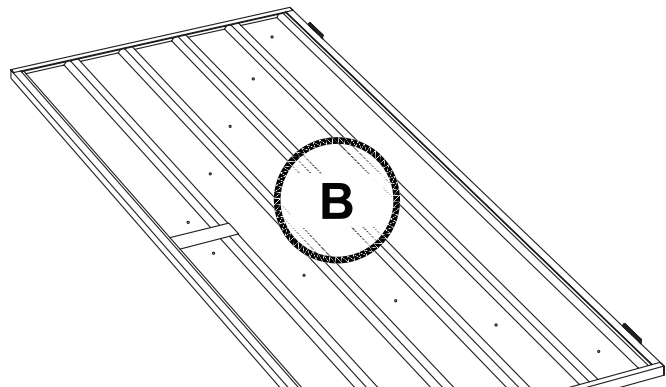
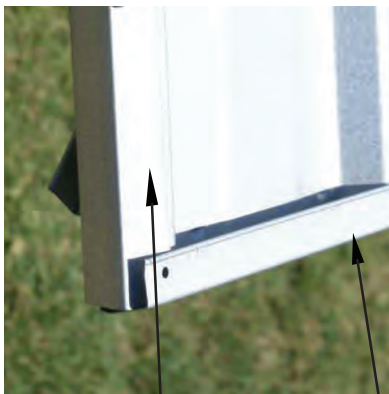
1枚必要



ドアパネルの組み立て
シングルドア
1枚必要

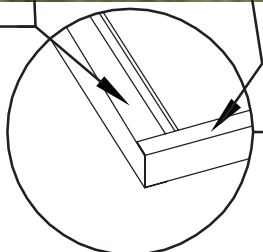


垂直ドアチャンネルは、水平ド
アチャンネルとは逆の方向に
取り付けられます。



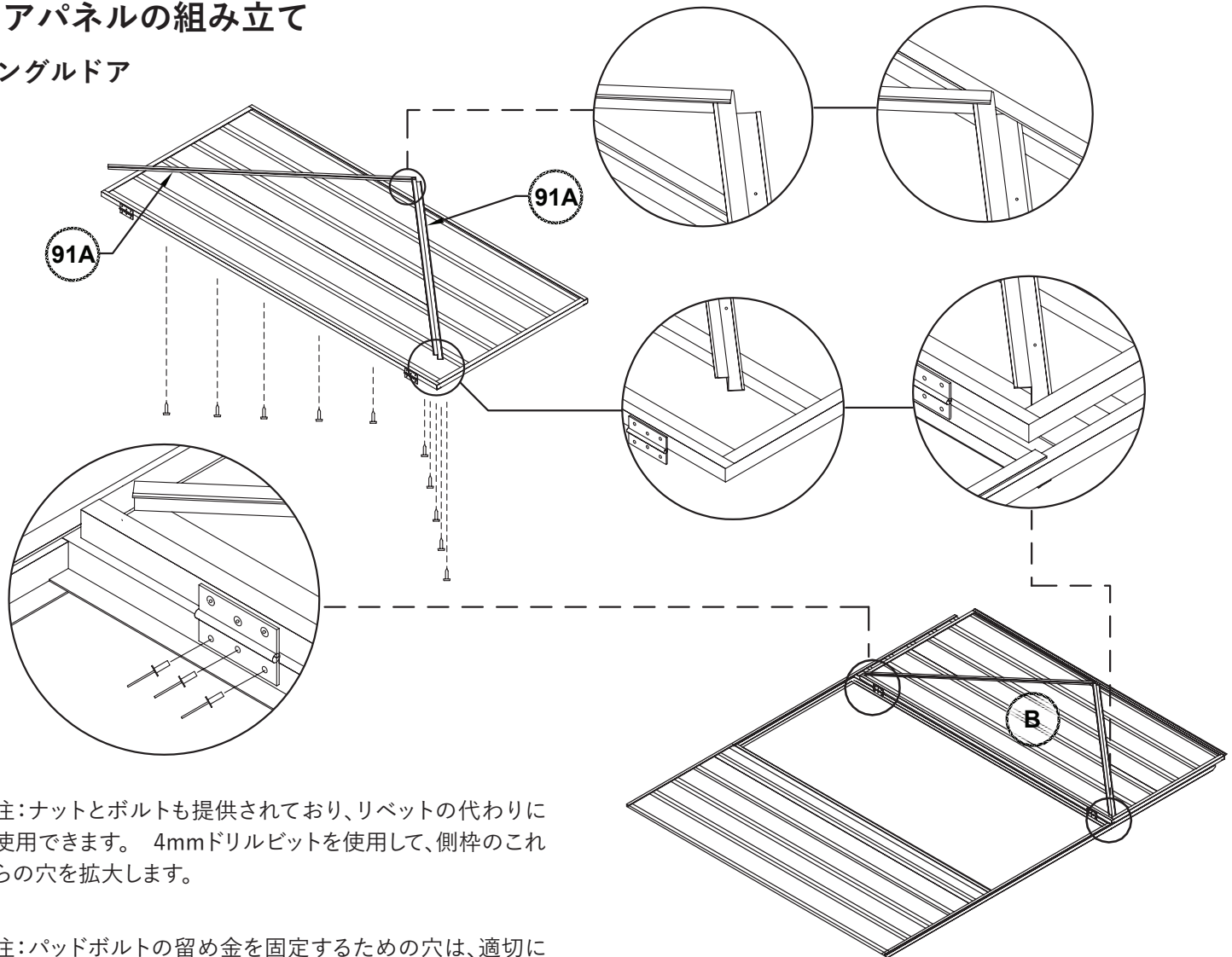
チャンネルの幅が
長い方

チャンネルの幅が
短い方



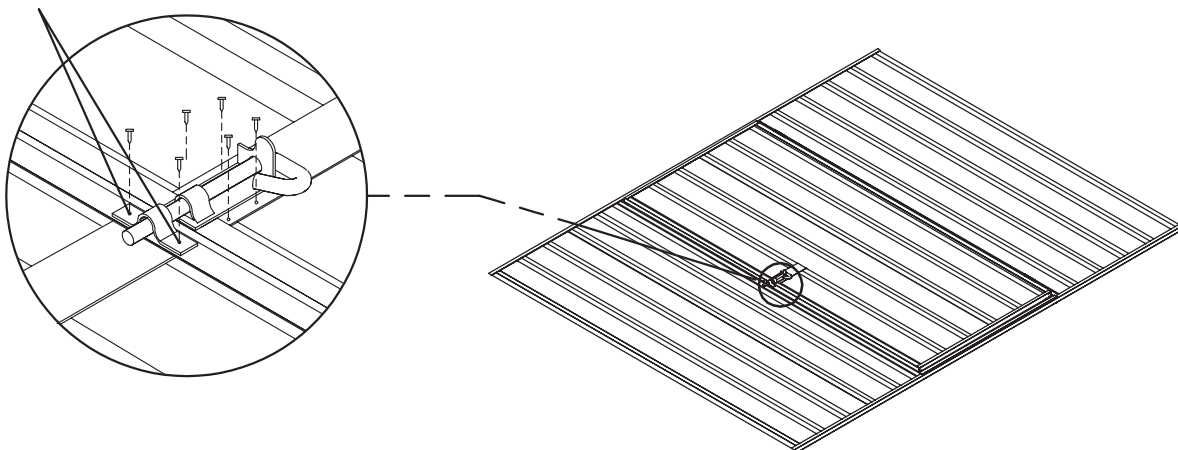
ドアパネルの組み立て

シングルドア



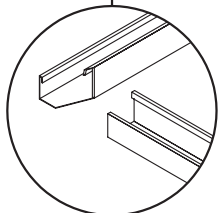
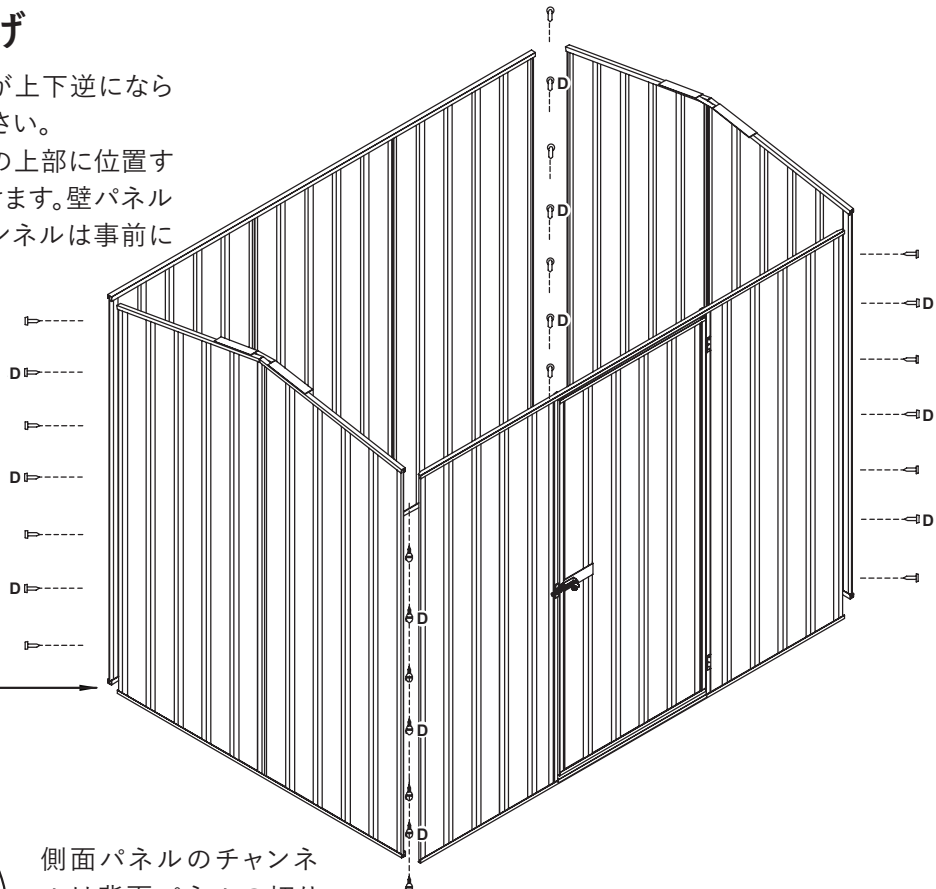
注：ナットとボルトも提供されており、リベットの代わりに使用できます。4mmドリルビットを使用して、側枠のこれらの穴を拡大します。

注：パッドボルトの留め金を固定するための穴は、適切に位置合わせできるように事前に打ち抜かれていません。ハスプをパッドボルトシャフトの中央に配置し、3mmの穴を開けてネジで固定します。

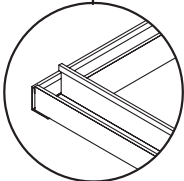


パネルの立ち上げ

注:すべての壁パネルが上下逆にならないように注意してください。
屋根シートは各パネルの上部に位置するチャンネルに取り付けます。壁パネルの上部に位置するチャンネルは事前にパンチされていません。

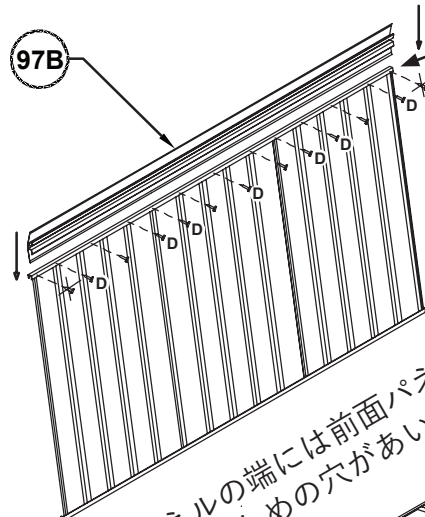


側面パネルのチャンネルは背面パネルの切り込みのあるチャンネルに差し込みます。



チャンネル(60B)が棟梁に入るようにパネルの向きを合わせる

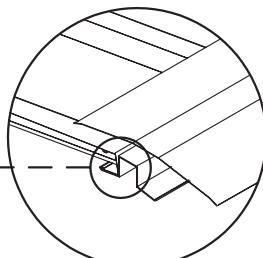
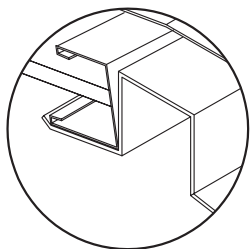
97B



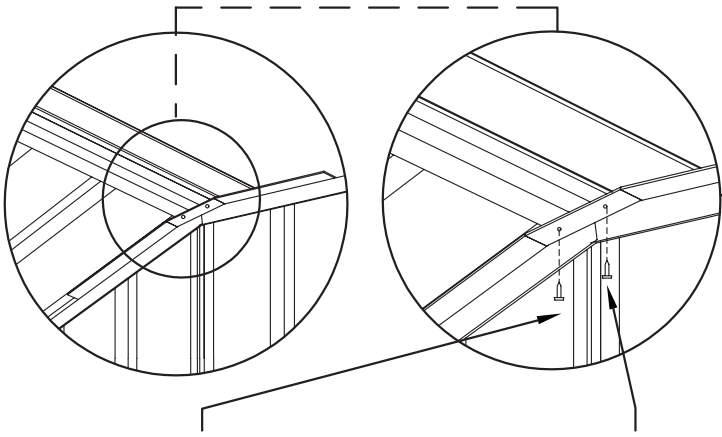
チャンネル(81C)の端

屋根パネルの端には前面パネルと背面パネルに接続させるための穴があります。

リッジビームの穴と一致するように事前にパンチされたチャンネル



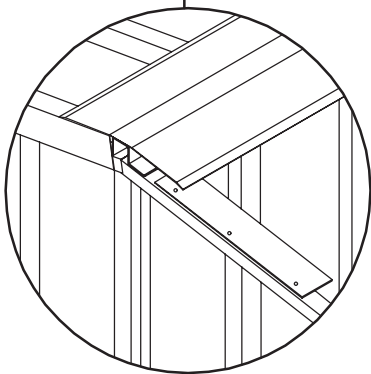
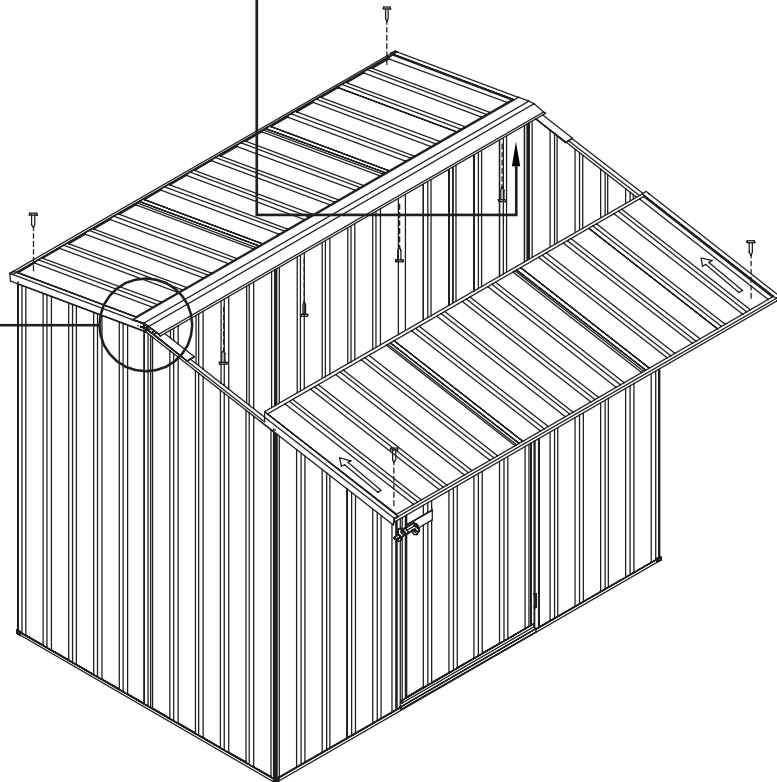
屋内



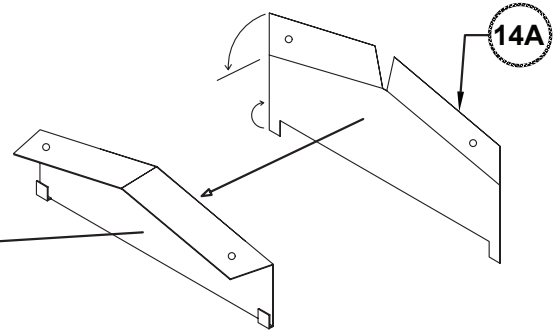
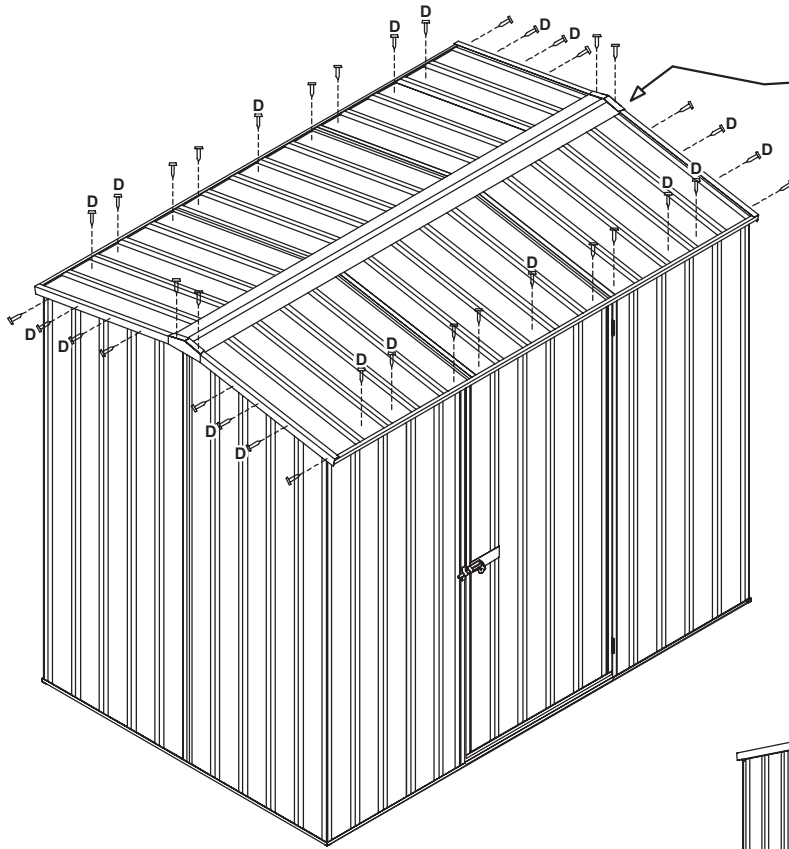
ピークブレースを棟梁とルー
フパネルに固定します

片方の屋根パネルを定位置
に動かし、支持具をリッジビー
ム各端にねじで固定する。

ルーフパネルを所定の位置
にスライドさせ、この段階で
のみ、各コーナーに1本のネ
ジで固定します。

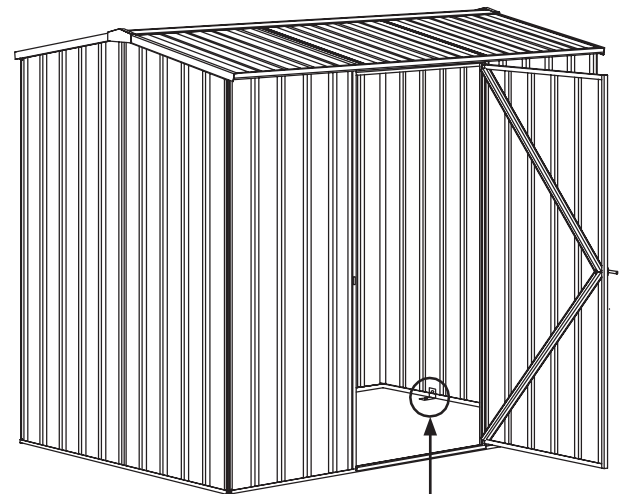
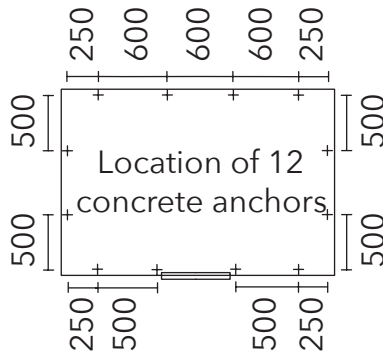


最終工程



図のように上部フランジと下部フランジを曲げ、次に下部フランジを上部チャンネルの下に引っ掛けて、2つのねじで棟梁に上部をねじ込みます。

ANCHORING OF SHED



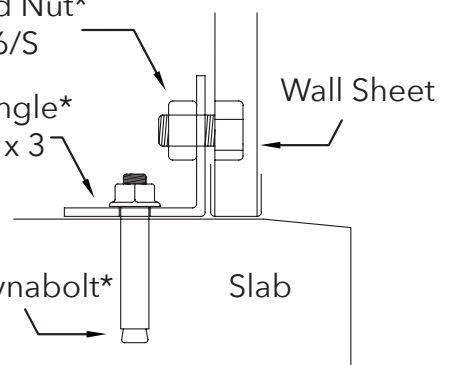
Bolt and Nut*
M10 4.6/S

Steel Angle*
35 x 35 x 3

Wall Sheet

M10 Dynabolt*

Slab



各アンカーは、1つのナット、ボルト、M10ダイナボルト、および鋼製アングルで構成されています。

壁シートに10mmの穴を開けます。

コンクリートに10mmの穴を開けます。

* Denotes hot dip galvanised finish

Absco Gable Roof Shed Notes

General

- 1.Gこの取扱説明書は、Abscoおよび/またはその代表者が提供する他のコンサルタントの図面、仕様書、および説明書と併せてお読みください。
- 2.G本書に記載されている図面は、設置および構造エンジニアリングのみを目的としています。
- 提供された文書内で矛盾が発見された場合は、Abscoの注意を引いて、影響を受ける作業のセクションを開始する前に書面による承認を得なければならない。
- 3.G疑問がある場合は尋ねてください。
- 4.G地方自治体の承認を得るまでは、これらの図面から工事を開始することはできない。
- 5.Gプロジェクトの仕様によって変更されていない限り、すべての材料および技量は、関連するオーストラリアの基準、ならびに関連する建築当局の条例および規約に従って行われるものとします。
- 6.Gこれらの図面に示されているすべての寸法は、施工業者によって現場で確認されるものとします。図面の縮尺変更は行われません。
- 7.G現場での作業を開始する前に、請負業者は、その区域内のすべてのサービスの位置を確認して、その建設がこれらのサービスのいずれにも干渉しないようにする必要があります。
- 8.G現場での据付中、開口部構造は、過大な応力や永久的な変形が生じないように安定した状態に保たなければならない。
- 9.G小屋が据付マニュアルと矛盾する方法で据え付けられている状況では、構造認証は無効となる。
- 10.Gこの取扱説明書に詳述されている構造部品は、クラス10a、タイプ2構造に基づくAS / NZS1170に準拠した以下の荷重用に設計されています。
 - 屋根ライブロード：AS / NZS 1170.1に準拠して、一様に分布した0.25 kPaまたは1.1 kNに集中
 - 風荷重：分類N2、AS4055に準拠した非サイクロン式、 $V_u = 40 \text{ m / s}$ 、 $V_s = 26 \text{ m / s}$
 - 風上の壁 $C_{pe} = 0.7$
 - Leeward Wall C_p 、シェッドジオメトリに基づいて該当する場合、 $e = -0.3 \sim -0.5$
 - サイドウォール C_p 、シェッドジオメトリに基づいて該当する場合、 $e = -0.5 \sim -0.65$
 - ルーフ C_p 、風向に応じて $e = -0.5 \sim -1.3$

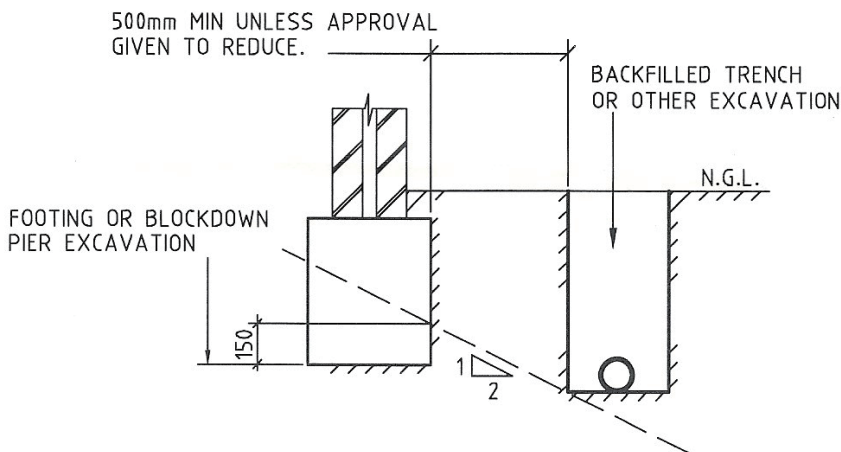
Absco Gable Roof Shed Notes

Steelwork

- 1.Sすべての鉄骨構造には、AS / NZS 2312-2002に準拠した防食システムが適用されます。
- 2.Sこの設置マニュアルに詳述されているすべての構造用鉄骨構造は、最小グレードでなければなりません。
- 3. ロール成形セクション(屋根と壁のシーティングを含む)の場合は550、アングルセクションの場合はグレード250。
- 3.Sすべての屋根および壁シートは、ベース金属の厚さが0.3mm以上であるものとします。
- 4.Sすべてのスナップタイトチャンネルとジャムは、0.42mmの最小ベース金属厚でなければなりません。
- 5.Sすべてのシルクハットは、1.0mmの最小ベースメタル厚でなければなりません。
- 6.Sすべてのネジ留め具は、Phil Pan Head亜鉛めっき#8 x 3/4" (STP0820)でなければなりません。
- 7.S固定用のすべてのボルト留め具はM10最低グレード4.6 / Sでなければなりません。
- 8.Sネジ留め具の取り付けは、一般にAS1562の関連規定に従って行われます。

Supporting Slab and Foundations

- 1.F庭小屋の支持スラブ基礎は、設置マニュアルに示されている最小サイズのものでなければなりません。形成されたスラブの上面は水平で、小屋の設置を妨げるような凹凸がないものでなければなりません。
- 2.F支持スラブ基礎の構造工学設計は、適切な資格のある構造技師が行うものとする。設計では、AS3600およびAS2870のすべての関連規定を考慮するものとします。
- 3.F隣接するフーチングまたは発掘の間で、スラブ基礎を設置する請負業者は、斜面の2行で1の上昇を超えてはなりません。
- 4.Fスラブ基礎技術者によって書面で承認されない限り、既存の足場の近くの発掘の制限は、以下に示されたものに従うものとする。



接触者は、既存のフーチングの近くで調査する前に、それらの深さを確認するために調査的な局所発掘を行うものとします。エンジニアの書面による承認なしに、上記の深さまで掘り下げることとはできません。

Australia Product Warranty Against Defects

- 庭の小屋、庭のベッド、鳥小屋、収納ユニット、ガレージ、日よけ、カーポートなどのAbscoの小屋は、高品質のオーストラリア製鋼を使用して作られています。
- オーストラリア国内に設置した場合、購入日から30年間、スチールコーティングが錆びたり、ひび割れたり、はがれたり、膨れたりしないことを保証します。
- この保証は、建物の建設後に、または湿った土壌、化学物質との接触の結果として取り除かれていない「削りくず」(切断、研削、または穴あけ作業から残った鋼の破片の小さな粒子)によって引き起こされるパネルの表面劣化には適用されません、肥料またはその他の腐食性物質。
- この保証は、通常の国内使用に使用され、設置手順に従って設置されたAbsco製品を対象としています。
- 保証は、嵐、風、降雪、または土台の不良による損傷は対象外です。
- この保証は、厳しい沿岸、工業、またはその他の腐食性の高い環境に設置されたABSCO製品には適用されません。保証は、留め具(ねじ、ナット、ボルト、リベット、ハズブ、またはスライドパッドボルト)には適用されません。
- 保証は、コンポーネントの交換と配送に限定されており、人件費や設置費は含まれていません。保証によって提供される利益は、保証が関連する商品またはサービスに関連する法律に基づく他の権利および救済に追加されます。
- 保証は、明示的または黙示的を問わず、他のすべての表明、保証または保証の除外に適用されます。当社の商品には、オーストラリアの消費者法に基づいて除外できず、譲渡できない保証が付いています。重大な障害、およびその他の予見可能な損失または損傷の補償については、交換または返金を受けることができます。また、商品の品質が許容範囲を超えており、大きな故障ではない場合は、商品を修理または交換する権利があります。詳細については、<https://www.1158.-jp/pg2381.html>にアクセスしてください
- 購入証明(販売記録または請求書)を保持するか、購入から30日以内に保証をここに登録してください<https://www.1158.jp/pg2381.html>
- 万が一、保証請求が行われた場合は、写真による証拠と、コンポーネントの部品番号を含む欠陥の詳細、および購入証明(または購入のオンライン登録)によってサポートされ、以下のアドレスに転送される必要があります。保証請求を受け取ったら、カスタマーサービスマネージャーが3営業日以内にあなたに連絡し、請求の評価結果を通知します。これには、請求を行うために発生した費用が含まれる場合があります。

THE CUSTOMER SERVICE MANAGER, EEplan, 長野県茅野市米沢3097-10

PHONE : 0266 82 5818 FAX: 0266 82 5819 EMAIL: info@eeplan.co.jp

Absco Sheds Storage Guidelines

- Absco Shedsは、通常の気象条件で耐候性があるように設計されています。大雨などの極端な気象条件と強風の突風が発生した場合、尾根のキャッピング、シーティング接合、ネジ固定などにより、わずかな変形が発生し、水が浸入する可能性があります。最大の強度と保護が維持されるように、これらの領域を定期的にチェックする必要があります。
- 極端な暑さや極端な寒さ、湿った空気、乾燥した空気などの他の気象条件は、コンクリートの床の水分や屋根シートの下側の結露の影響に影響する可能性があります。
- Absco Shedsおよびストレージユニットは、主に芝刈り機、手押し車、ガーデンツールなどのガーデン機器の保管に使用されます。上記の条件のいずれかによって悪影響を受ける可能性のある保管アイテムには、プラスチックシートや/または木材スラットのコンクリート床の上に積み上げられた。
- ほとんどのハードウェアアウトレットから入手できるゴム製のドアシールやその他の製品と同様に、防水シーラントを使用して、接合部やネジ止めの周囲で必要な場合にさらなる保護を提供できます。
- 小屋の底面とコンクリートスラブの間に防水シーラント(シリコーン)を配置することは推奨されません。このプロセスは逆の効果があり、余分な水が漏れることを防ぎ、水が小屋の内部に溜まって閉じ込められるためです。
- Abscoは、前述の気象条件のいずれかから生じる水の浸入、床の水分、結露、またはAbsco鋼製建物内のコンテンツの状態について一切責任を負いません。