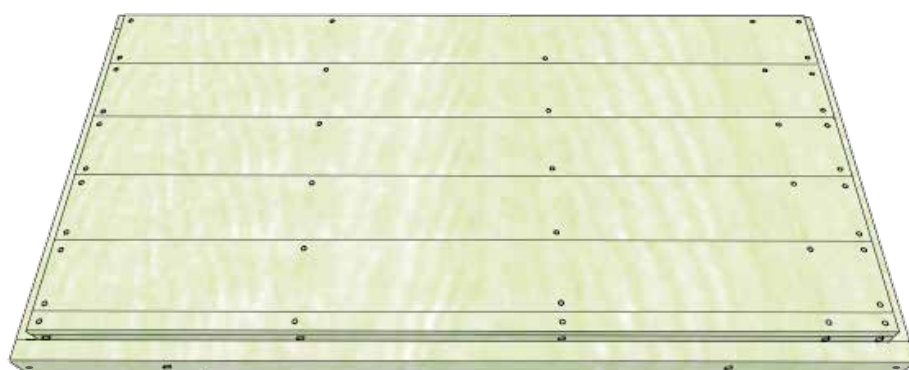
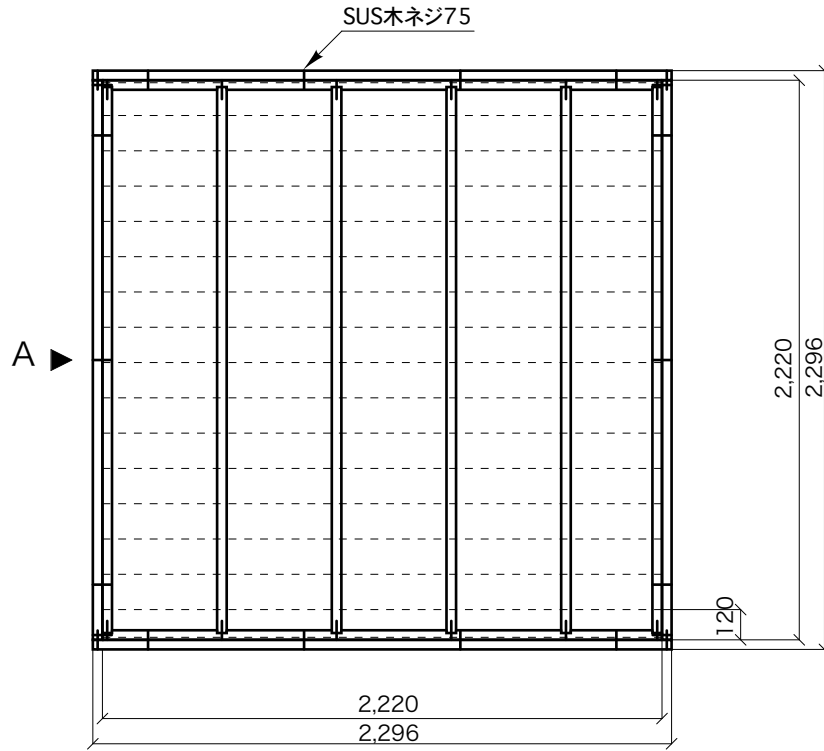


ユーロ物置  
木製床キット作成マニュアル

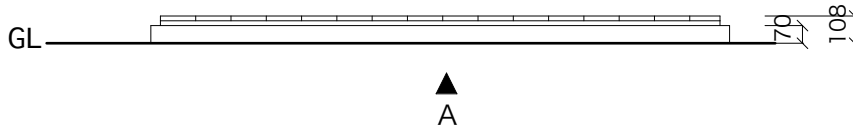


例) 1508K1

# 2323GK1



木床伏図1/30



木床立面図1/30

## 木製床キット 部材チェック表

番号	マニュアル組立順/ 木材寸法(mm)	数量	チェック	部材	数量	チェック
Y216	①38×89×2166 (2×4材)	6		SUSネジ 75mm	46	
X222カキ	②38×89×2220 (2×4かき込み付)	2		SUSネジ 38mm	128	
Y233	③38×70×2220 (2×3材)	2		コーチボルト	12	
X229	④38×70×2296 (2×3材)	2		ボルトセット	12	
B	⑤19×140×2220 (1×6材)	15		L字アングル	12	
B-120	⑥19×120×2220 (1×6材)	1				

Project Name

2323GK1

実施設計図面

EEplan

図面名称

木床伏図・立面図 1/30

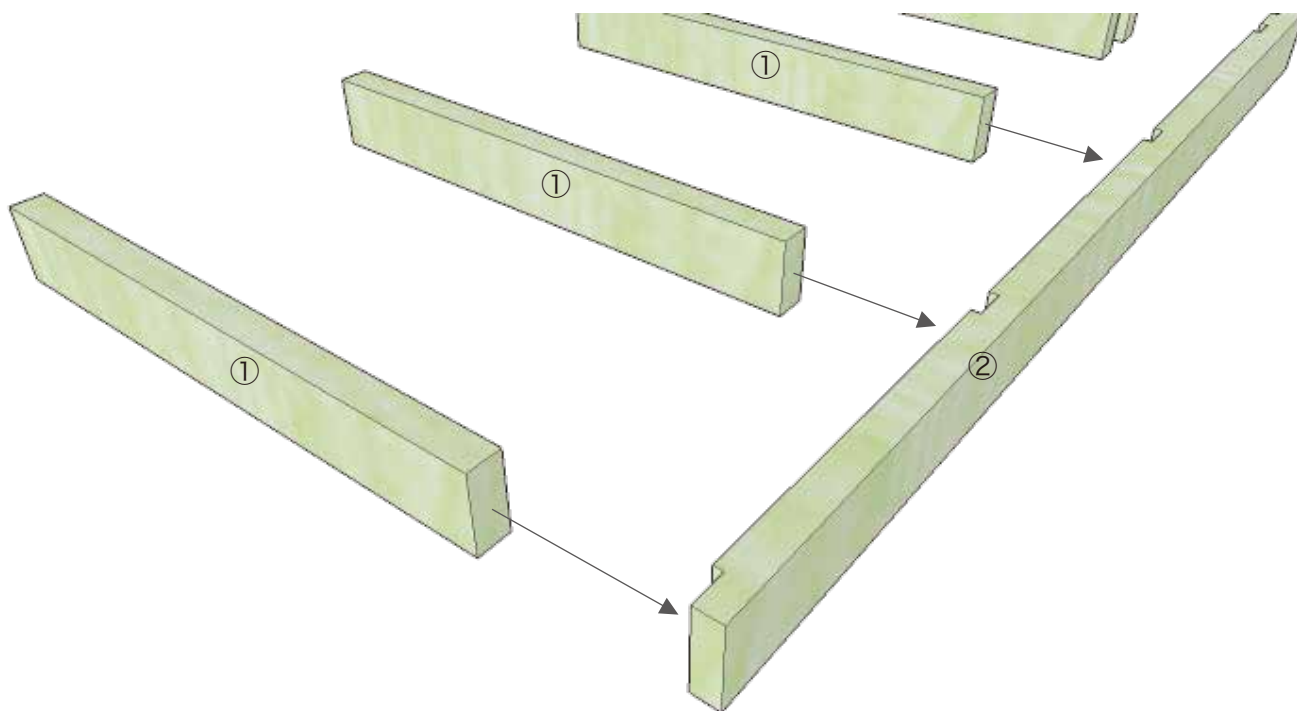
日付

2021.09.29

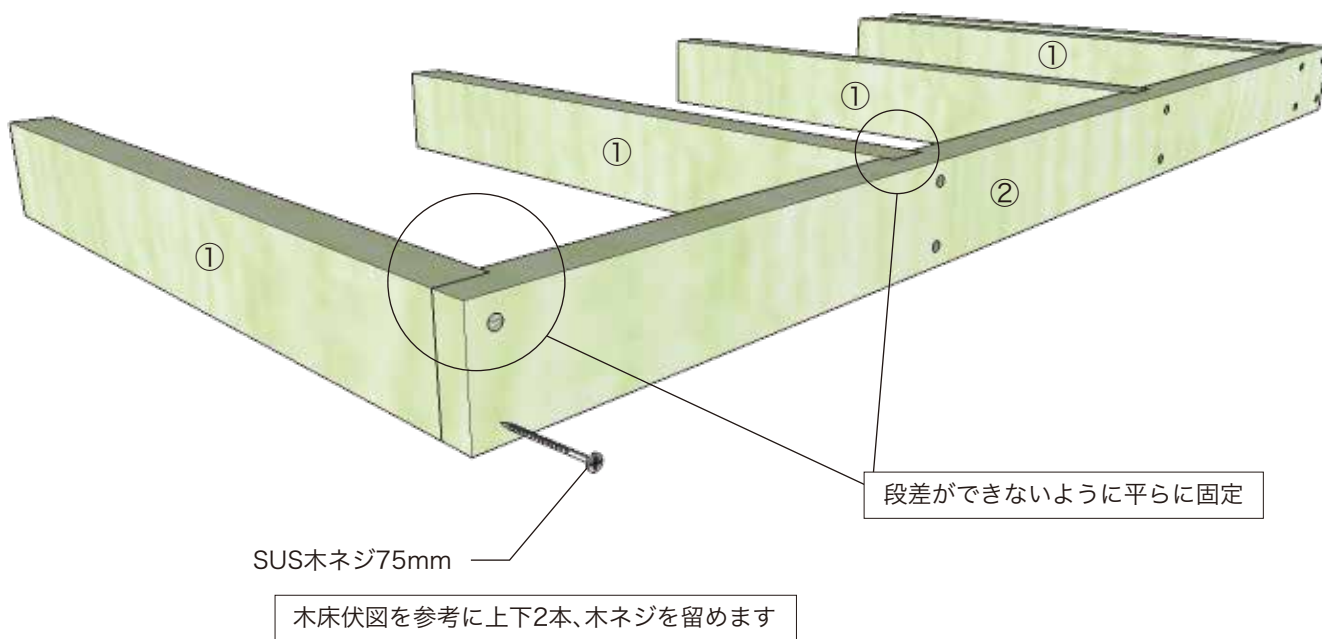
株式会社 イープラン 1級建築士事務所 長野県知事登録 (諏訪)C第65111号 1級建築士 大臣登録 第175941号 鈴木 雅大

長野県茅野市米沢3097-10 電話0266-82-5818 Mail ee@eeplan.co.jp

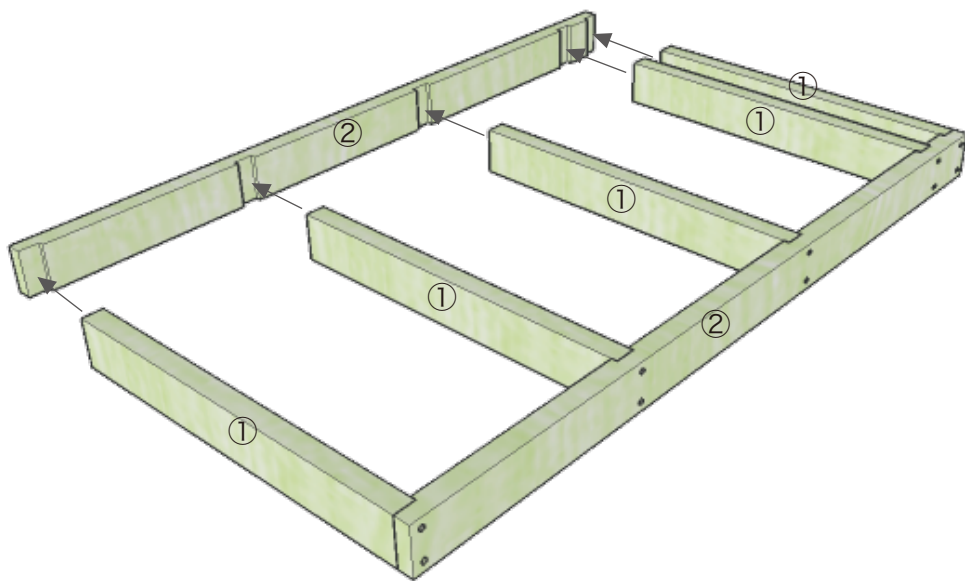
**1** 凹凸の凹部分に合わせてはめ込みます。



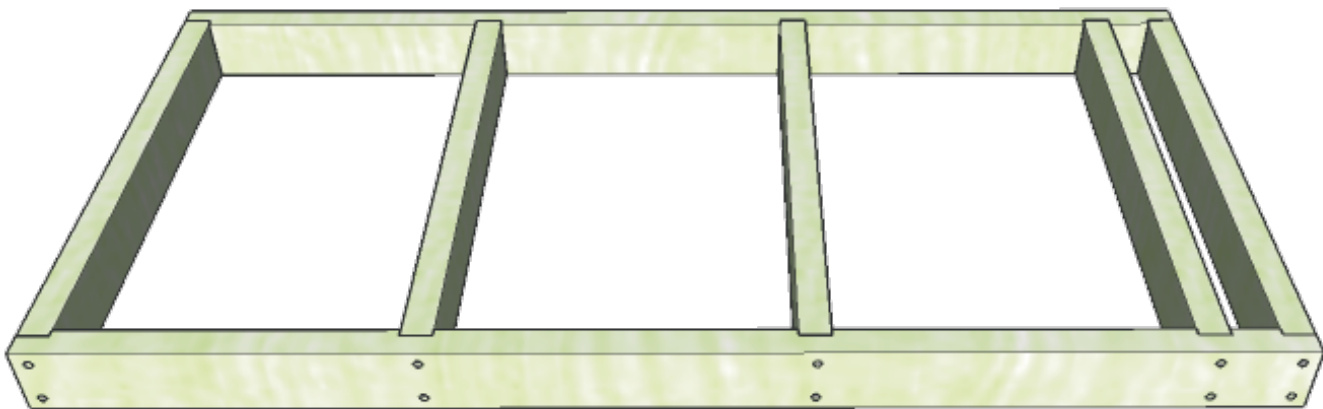
**2** 75mm木ネジで固定します。(反対側も同様)



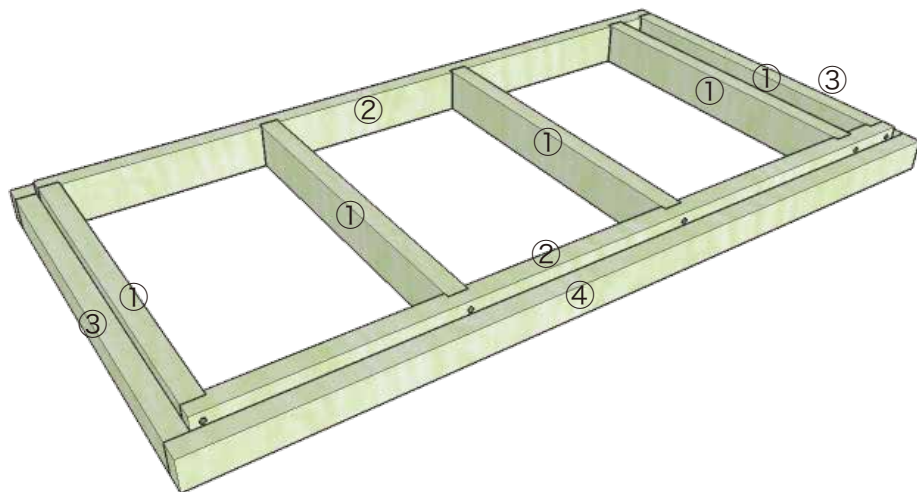
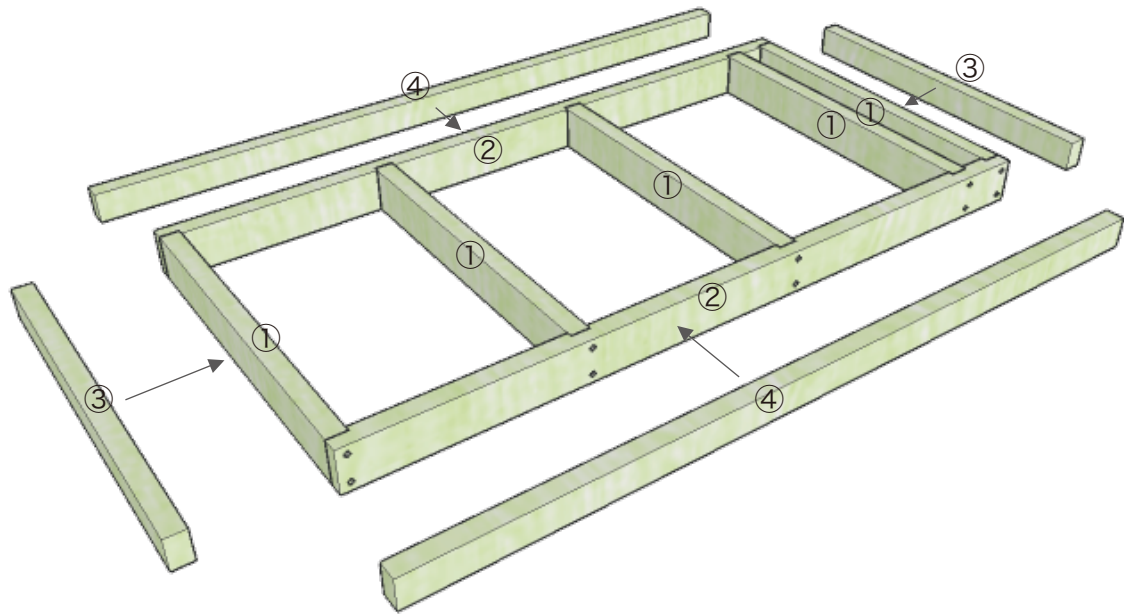
**3** 全て固定すると四角い内枠組みが完成します。



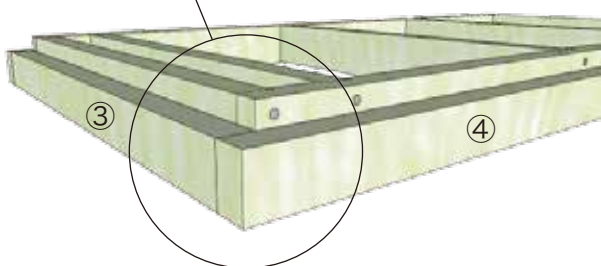
内枠組み完成



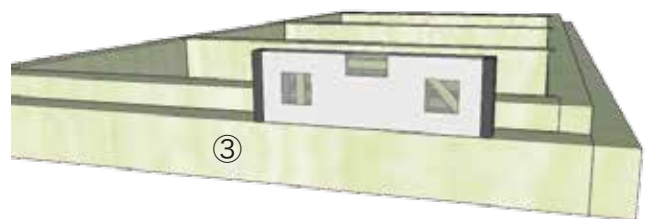
4 完成した内枠組と外枠の下を合わせるように置きます。



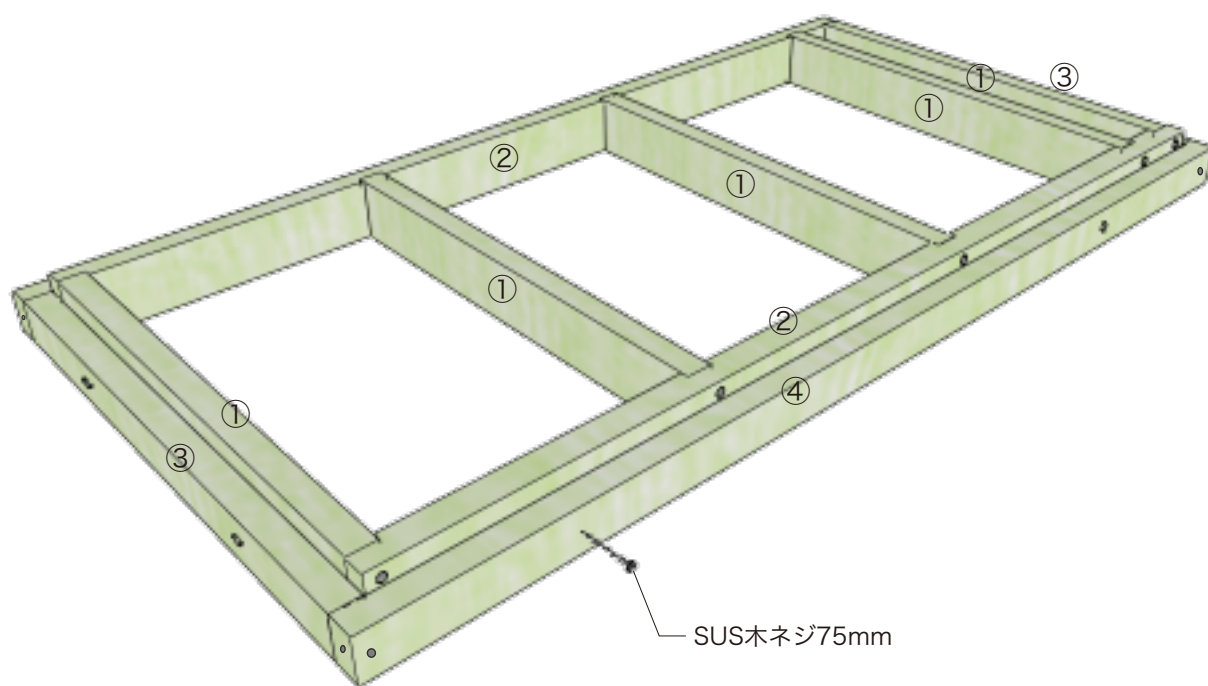
内枠と外枠の下を合わせる



水平器を使って水平になるようにする



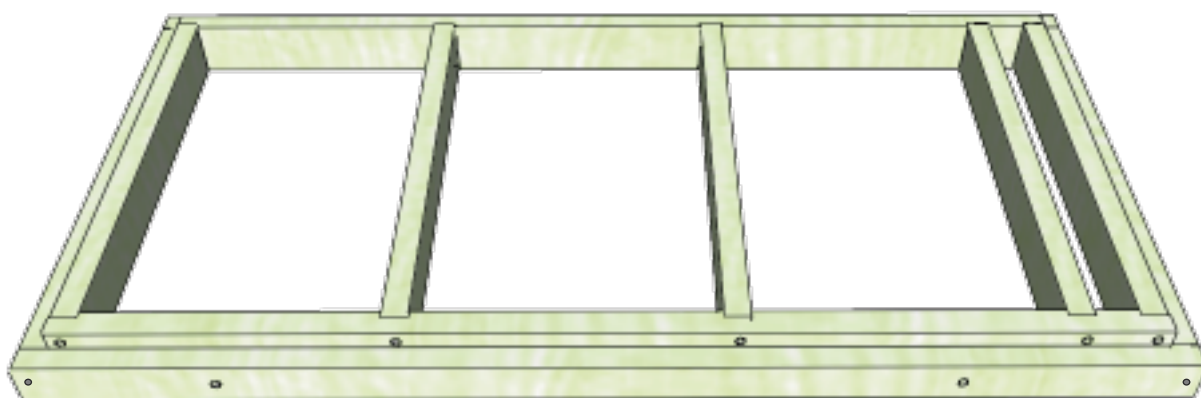
**5** 外枠四辺を75mmの木ネジで固定します。



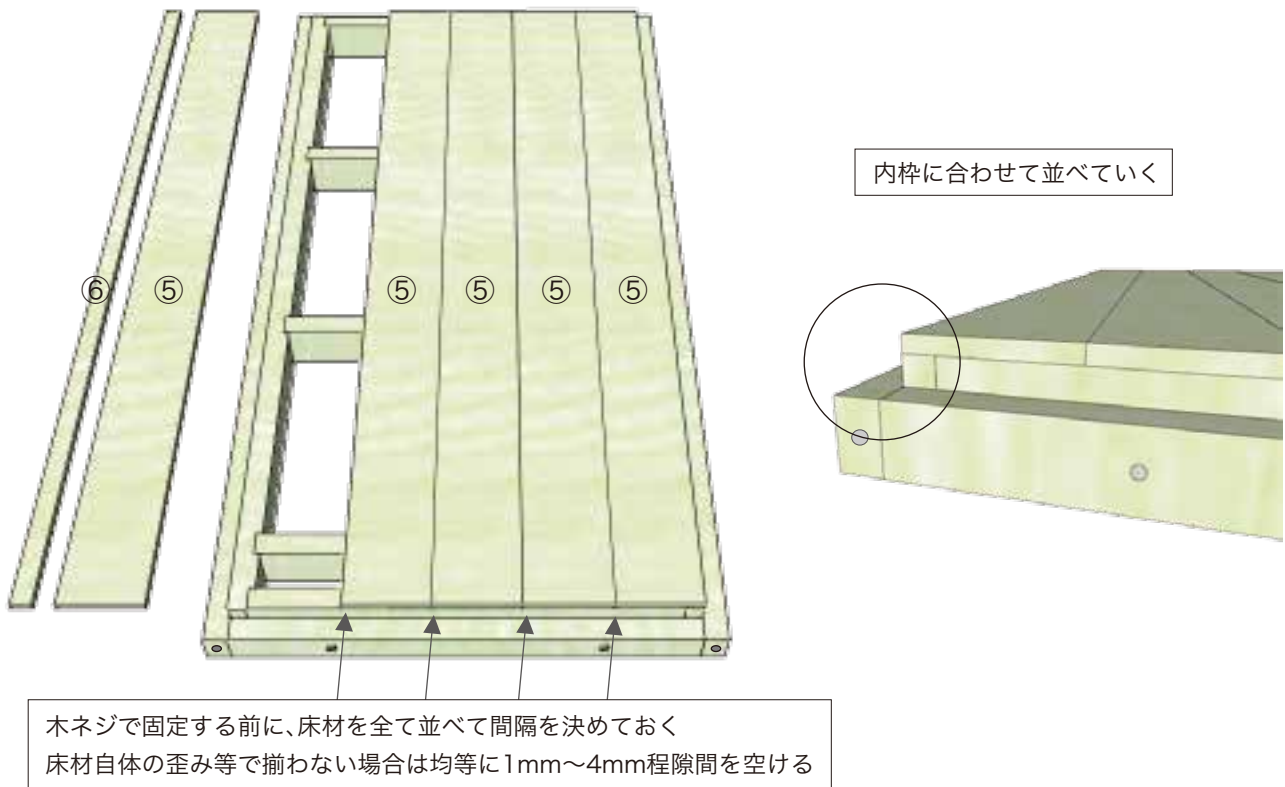
木床伏図を参考に木ネジを留めます

**6** 全て固定すると土台の内外枠組みが完成します。

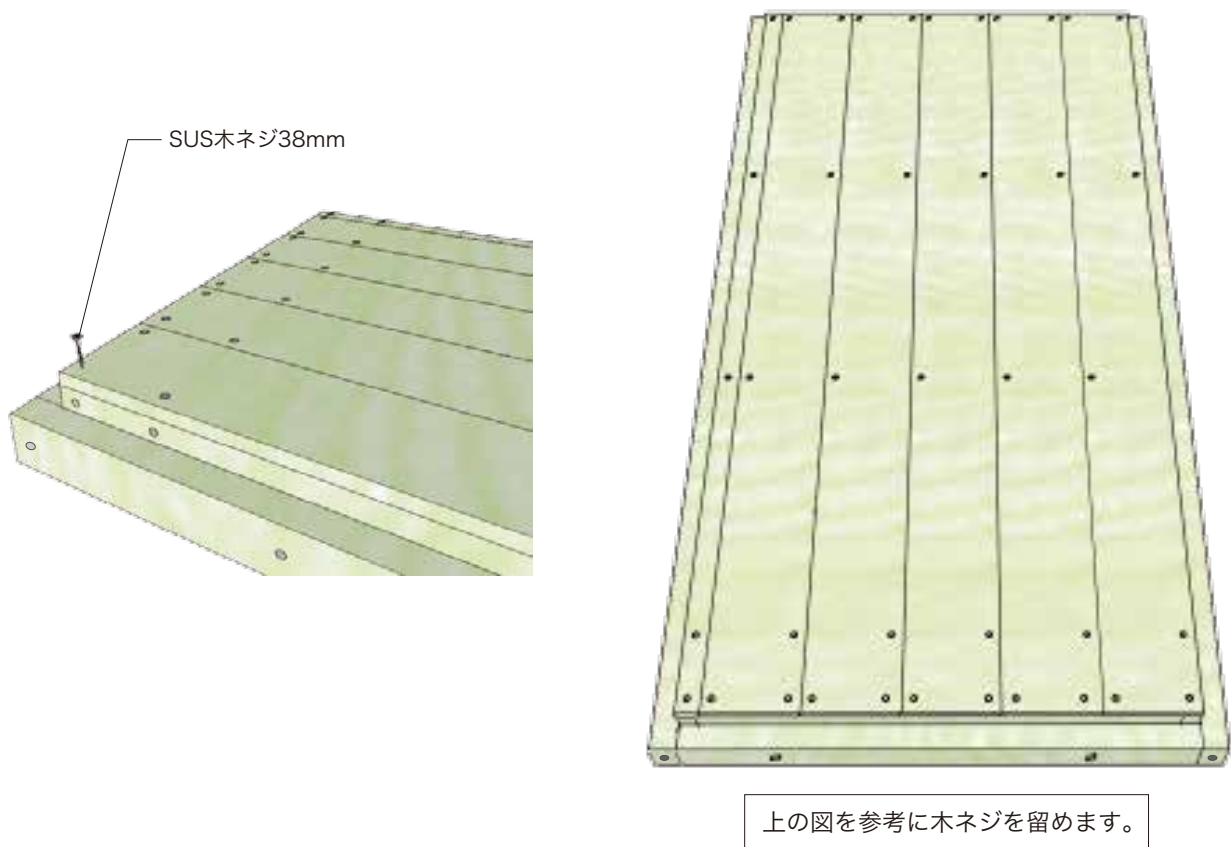
内外枠組み完成



**7** 内外枠組みの上に床材を均等に並べていきます。



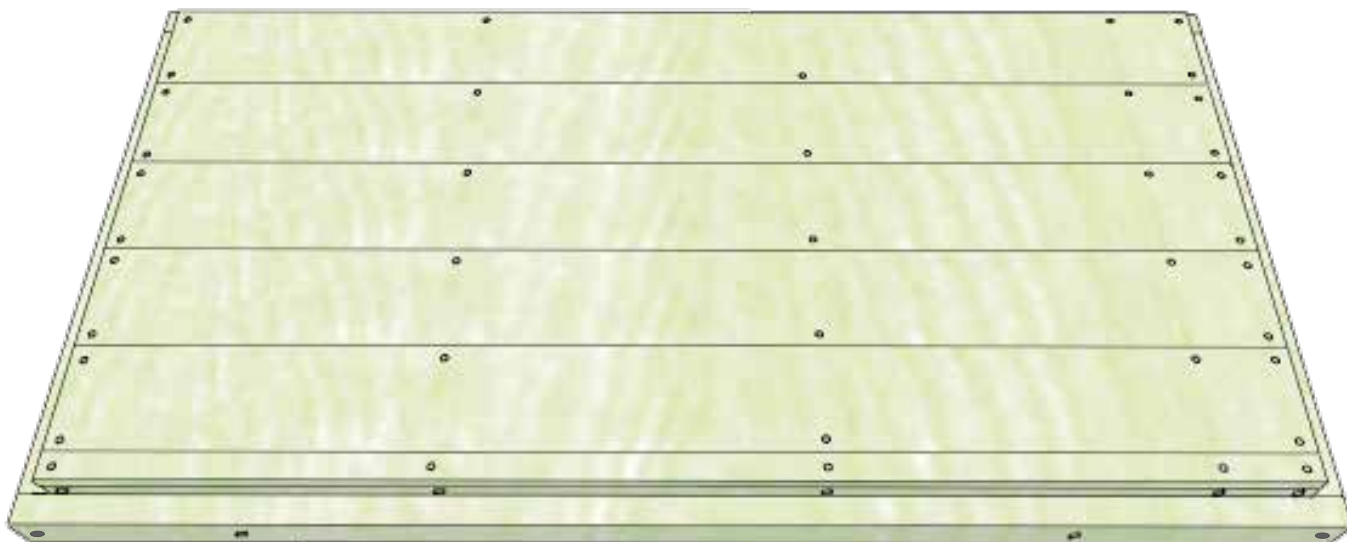
**8** 38mm木ネジで床板を全て固定します。(床材にあらかじめ下穴を開けておくと綺麗に仕上がります。)



9 全ての床材を張り終えたら木製床の完成です。

---

木製床完成



※コンクリート杭(束石)を適切に埋設して、木製床に緊結して下さい。  
※アンカーの固定位置は、本体の組立説明書をご覧下さい。